

HOMER **tools**

ŘEZACÍ STROJ

HOMER PLASMA 40

NÁVOD K OBSLUZE A ÚDRŽBĚ

OBSAH

1.	ÚVOD.....	3
2.	BEZPEČNOST PRÁCE.....	4
3.	PROVOZNÍ PODMÍNKY.....	6
4.	TECHNICKÁ DATA.....	7
5.	POPIS STROJE A FUNKCÍ.....	9
6.	PŘÍSLUŠENSTVÍ STROJE.....	10
7.	UVEDENÍ DO PROVOZU.....	13
8.	ŘEZÁNÍ.....	16
9.	ÚDRŽBA.....	19
10.	SERVIS.....	20
11.	LIKVIDACE ELEKTROODPADU.....	22
12.	ZÁRUČNÍ LIST.....	22

1. ÚVOD

Vážený spotřebiteli,
společnost ALFA IN a.s. Vám děkuje za zakoupení našeho výrobku a věří,
že budete s naším strojem spokojeni.

HOMER tools je soukromá značka ALFA IN a.s., která si vytkla za cíl nabídnout uživatelům produkty schopné cenově konkurovat DYS nebo Hobby marketům a obchodním řetězcům a zároveň garantovat vyšší kvalitu a skutečnou servisovatelnost i po letech užívání.

Stroj HOMER PLASMA 40 je určen pro řezání kovů na základě moderní technologie dělení materiálu prostřednictvím tenkého paprsku plazmového plynu. Tato technologie má oproti jiným metodám několik předností:

1. Vysoká rychlost řezání
2. Kvalitní řez s minimální oblastí změněné struktury materiálu
3. Menší tepelné deformace řezaného materiálu
4. Možnost řezání uhlíkových a vysoce legovaných, nerezových ocelí a neželezných kovů
5. Metoda nevyžaduje žádné speciální plyny
6. Menší náklady

HOMER PLASMA 40 je určena pro kvalitní řezání materiálů do tloušťky max. 8 mm jemnozrnné oceli (pro více informací viz návod dále). Produktivní řezání jemnozrnné oceli je možné do tloušťky 5 mm.

Při nižších nárocích na kvalitu řezu lze proříznout (oddělit) materiál tloušťky až 15 mm (jistič @ 16 A vypne po cca 30 s řezání při 40 A výkonu).

Vyhrazujeme si právo úprav a změn v případě tiskových chyb, změny technických parametrů, příslušenství apod. bez předchozího upozornění. Tyto změny se nemusí projevit v návodech k používání v papírové ani v elektronické podobě.



2. BEZPEČNOST PRÁCE

VŠEOBECNÉ POŽADAVKY



1. Obsluhu stroje smí provádět pouze pracovník důkladně obeznámený s problematikou dělení materiálu pomocí plazmy, a který absolvoval příslušná školení.
2. Před každým zásahem v elektrické části, sejmutím krytu nebo čištěním je nutné odpojit zařízení ze sítě.
3. U řezacího stroje je třeba provést periodickou revizní prohlídku jednou za půl roku pověřeným pracovníkem podle ČSN 331500 a ČSN 050630.
4. Z bezpečnostních důvodů je při řezání plazmou nutné použít ochranné rukavice. Tyto rukavice Vás chrání před tepelným zářením a před odstříkujícími kapkami žhavého kovu.
5. Noste pevnou izolovanou obuv. Nejsou vhodné otevřené boty, neboť kapky žhavého kovu mohou způsobit popáleniny.
6. Nedívejte se do řezacího oblouku bez ochrany obličeje a očí. Používejte vždy kvalitní svařovací kuklu s neporušeným ochranným filtrem.
7. Také osoby vyskytující se v blízkosti místa řezání musí být informovány o nebezpečí a musí být vybaveny ochrannými prostředky.
8. Při řezání, zvláště v malých prostorách, je třeba zajistit dostatečný přísun čerstvého vzduchu, neboť při řezání vznikají zdraví škodlivé zplodiny.
9. U nádrží na plyn, oleje, pohonné hmoty atd. (i prázdných) neprovádějte řezací práce, neboť hrozí nebezpečí výbuchu.
10. V prostorách s nebezpečím výbuchu platí zvláštní předpisy.

OCHRANNÉ POMŮCKY

1. Svařovací kukla s ochranným filtrem min 10
2. Svářečské rukavice
3. Svářečský oděv, zástěra
4. Uzavřená obuv

RIZIKA - PŘEHLED

1. Nebezpečí úrazu el. proudem
2. Ultrafialové a světelné záření
3. Nebezpečí vdechování plyných zplodin a prachových částic
4. Nebezpečí popálení
5. Hluk

 **Upozornění**  Nebezpečí úrazu el. proudem hrozí zejména při poruše izolace hořáku, přívodního kabelu a při porušení krytů stroje. Je třeba si uvědomit, že na hořáku se může vyskytovat napětí až 376,5 voltů. Hořák svými parametry odpovídá normě ČSN EN 60974-7, napěťové třídě M.

Upozornění

1. Je zakázáno provozovat stroj s poškozenou izolací hořáku nebo přívodního kabelu.
2. Nikdy neprovozujte stroj s demontovanými nebo poškozenými kryty. Kromě rizika úrazu klesá účinnost chlazení a zvyšuje se úroveň rušení.
3. Je zakázáno provozovat stroj v mokřém prostředí a ve venkovním prostoru za deště nebo sněžení.
4. Dbejte na řádné upnutí zemnicích kleští, které rovněž snižují riziko úrazu elektrickým proudem.
5. Používejte předepsané pracovní pomůcky, udržujte je v suchém stavu.
6. Osoby s kardiostimulátorem jsou vystaveny zvýšenému působení magnetického pole a během zapalování se krátkodobě ocitnou v elektromagnetickém poli, což by mohlo mít vliv na činnost kardiostimulátoru. Je nutno se předem poradit s lékařem.
7. Řezací a pilotní oblouk je zdrojem velmi intenzivního světelného a zejména ultrafialového záření. Toto záření může během velice krátké doby značně poškodit zrak a při déle trvajícím působení způsobuje zarudnutí až popáleniny nekrytých částí kůže.
8. Používejte svařovací kuklu vybavenou neporušeným filtrem se stupněm ochrany min. 10.
9. Nebezpečí popálení vzniká při řezání od odletujících částic rozžhaveného kovu, od plazmového oblouku a horkého řezaného materiálu. Tenký paprsek rozžhavené plazmy (4. skupenství hmoty) dosahuje ve svém jádře až 10 000°C!
10. Nikdy při zapalování nesměřujte hořák proti očím, tělu nebo jiné osobě.
11. Vždy používejte kvalitní a nepoškozené svářečské rukavice, zástěru a svářečský oděv včetně uzavřené obuvi a pokrývky hlavy.
12. Při řezání vzniká velké množství plynných zplodin a prachových částic z řezaného materiálu.
13. Vlivem vysokých teplot dochází k chemickým reakcím a vzniku různých oxidů a jiných sloučenin, z nichž některé jsou zdraví škodlivé.
14. Zvláště nebezpečné zplodiny vznikají při řezání materiálu obsahující olovo, beryllium, kadmium (pokadmiované díly) a materiálů opatřenými barevným nátěrem.
15. Při ultrafialovém záření a při vysokých teplotách vzniká rovněž značné množství ozónu a oxidů dusíku.
16. Při překročení koncentrace těchto plynů nad hodnoty dané hygienickými normami může dojít k poškození zdraví, zejména při dlouhodobějším působení.
17. Pracoviště musí být dobře větrané a vybavené účinným systémem odsávání.
18. Při řezání materiálu, kdy vznikají zvláště nebezpečné zplodiny, je nutné navíc použít dýchací masku.

19. Stroj při své činnosti produkuje hluk, jehož hladina dosahuje hodnoty 80-85 dB.
20. Při dlouhodobější práci doporučujeme používat chrániče sluchu.

ZAKÁZANÉ ČINNOSTI

1. Je zakázáno používat stroj v prostorách s nebezpečím výbuchu a v prostorách s možností výskytu snadno zápalných a hořlavých látek.
2. Je zakázáno provádět řezání nádob se zbytky jakýchkoliv hořlavých nebo neznámých látek.
3. Je nepřípustné provádět řezání na uzavřených tlakových nádobách bez předchozího vypuštění tlaku a ponechání v otevřeném stavu.

3. PROVOZNÍ PODMÍNKY



1. Uvedení přístroje do provozu smí provádět jen vyškolený personál a pouze v rámci technických ustanovení. Výrobce neručí za škody vzniklé neodborným použitím a obsluhou. Při údržbě a opravě používejte jen originální náhradní díly od firmy ALFA IN.
2. Zařízení vyhovuje IEC 61000-3-12.
3. Řezací stroj je zkoušen podle normy pro stupeň krytí IP 23S, což zajišťuje ochranu proti vniknutí pevných těles o průměru větším než 12 mm a ochranu proti vniknutí vody padající ve svislém až šikmém směru do sklonu 60°.
4. Pracovní teplota okolí mezi -10 až +40 °C.
5. Relativní vlhkost vzduchu pod 90% při +20 °C.
6. Do 3000 m nadmořské výšky.
7. Stroj musí být umístěn tak, aby chladící vzduch mohl bez omezení vstupovat i vystupovat chladícími průduchy. Je nutné dbát na to, aby nebyly nasávány do stroje žádné mechanické, zejména kovové částice (např. při broušení).
8. Při přehřátí stroje je automaticky přerušeno řezání.
9. Veškeré zásahy do el. zařízení, stejně tak opravy (demontáž síťové vidlice), smí provádět pouze oprávněná osoba.
10. HOMER PLASMA 40 je konstruován na napětí sítě 1x100 V až 1x230 V.
11. Příslušnému síťovému napětí a příkonu musí odpovídat síťová vidlice.
12. U řezacího stroje je třeba provést periodickou revizní prohlídku jednou za 6 měsíců pověřeným pracovníkem podle ČSN 331500,1990 a ČSN 050630,1993.
13. Řezací stroj je z hlediska odrušení určen především pro průmyslové prostory. V případě použití jiných prostor mohou existovat nutná zvláštní opatření (viz EN 60974-10).
14. Stroj je nutné chránit před:
 - a. Vlhkem a deštěm
 - b. Mechanickým poškozením
 - c. Průvanem a případnou ventilací sousedních strojů
 - d. Nadměrným přetěžováním - překročením tech. parametrů

e. Hrubým zacházením

ELEKTROMAGNETICKÁ KOMPATIBILITA

Svařovací zařízení je z hlediska odrušení určeno především pro průmyslové prostory. Splňuje požadavky ČSN EN 60974-10 třídy A a není určeno pro používání v obytných prostorech, kde je elektrická energie dodávána veřejnou nízkonapěťovou napájecí sítí. Mohou zde být možné problémy se zajištěním elektromagnetické kompatibility v těchto prostorech, způsobené rušením šířeným vedením stejně jako vyzařovaným rušením.

Během provozu může být zařízení zdrojem rušení.

 **Upozornění**  Uživatele upozorňujeme, že je odpovědný za případné rušení ze svařování.

4. TECHNICKÁ DATA

Metoda		Plasma cutting
Síťové napětí	V/Hz	1 x 230/50-60
Rozsah řezacího proudu	A/V	20/88,0 -40/96,0
Napětí naprázdno U_{20}	V	375
Jištění	A	@16
Max. efektivní proud I_{1eff}	A	15,6
Řezací proud (DZ=100%) I_2	A	20
Řezací proud (DZ=60%) I_2	A	26
Řezací proud (DZ=x%) I_2	A	5%=40
Regulace proudu		continuous
Krytí		IP 23 S
Normy		ČSN EN IEC 60974-1, ČSN EN 60974-10 cl. A
Rozměry (š x d x v)	mm	148 x 490 x 295
Hmotnost	kg	6,7
Účinnost	%	83
Příkon v klidovém stavu P_{10}	W	31
Pracovní teplota okolí	°C	-10 ÷ +40
Relativní vlhkost	%	90
Nadmořská výška	m	max. 1000 m

Tlakový vzduch		
Max. vstupní tlak vzduchu	bar	8,5
Pracovní tlak (hořák IPT 40/4,0 m)	bar	4,4 ÷ 5,0

Spotřeba vzduchu (hořák IPT 40/4,0 m)	l/min	120
---------------------------------------	-------	-----

Řezné parametry (jemnozrnná ocel)			
Max.propich /řez ($I_{2 \max}$)*		mm	10
Produktivní propich /řez ($I_{2 \text{ DZ}=60\%}$)**		mm	5
Max. řez (oddělení) (boční start) ($I_{2 \max}$)		mm	15
Kvalitní řez ($I_{2 \text{ DZ}=60\%}$ ***)	Uhlíkatá ocel	mm	8
	Nerez	mm	6
	Hliník	mm	4
	Měď	mm	2

*Pálicí proces, kdy je plasma nastavena na maximální řezací proud, a je dosaženo uspokojivé kvality řezu.

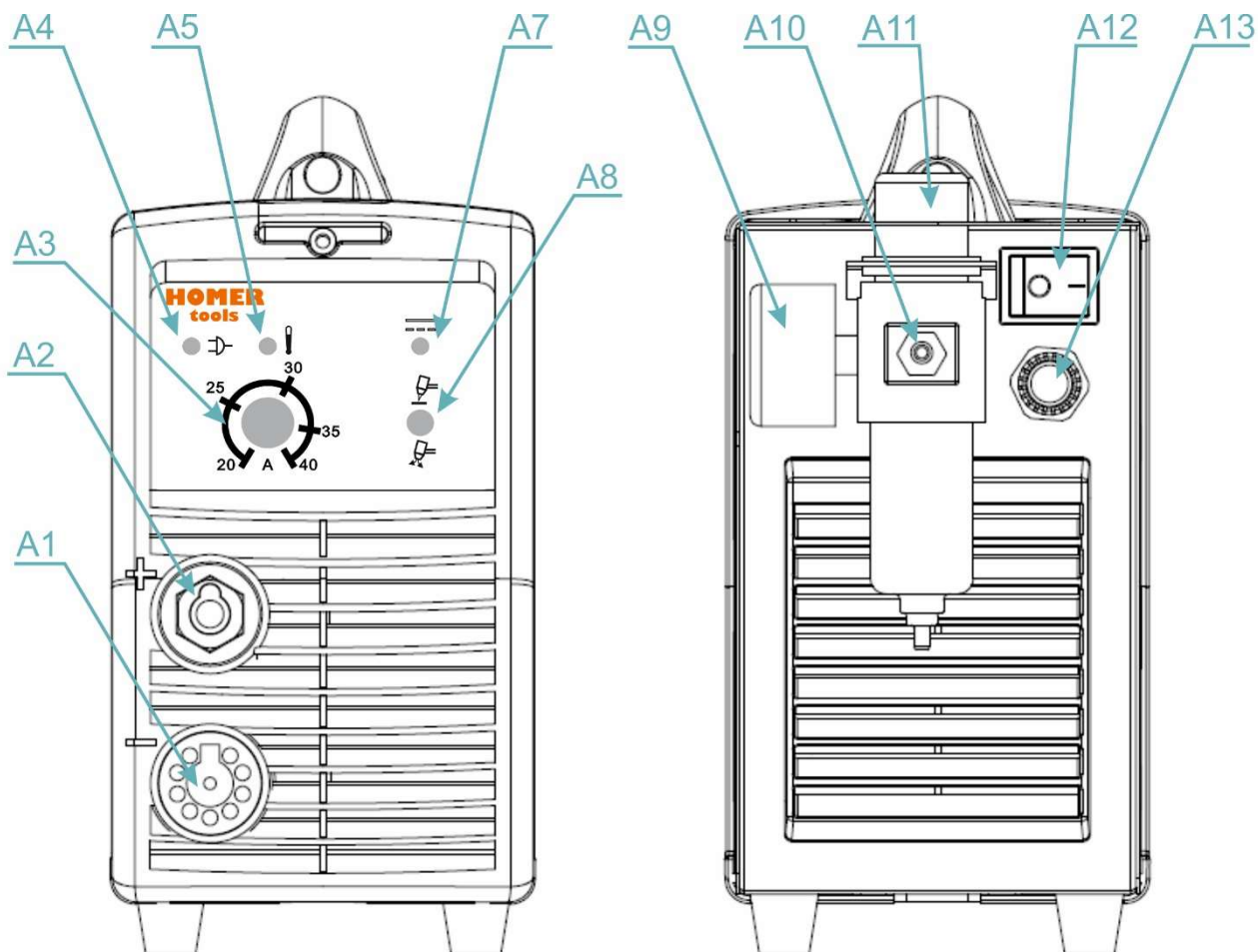
**Pálicí proces, kdy je plasma nastavena na řezací proud, který odpovídá 60 % zatěžovateli, a je dosaženo dobré kvality řezu při relativně vysoké rychlosti řezání.

***Pálicí proces, kdy je plasma nastavena na řezací proud, který odpovídá 60 % zatěžovateli, a je dosaženo dobré kvality řezu.

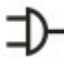




 **Upozornění**  **Uživatele upozorňujeme, že je odpovědný za případné rušení z řezání.**

5. POPIS STROJE A FUNKCÍ

HLAVNÍ ČÁSTI STROJE



Obr. 1 Hlavní části stroje, čelní a zadní pohled

Poz.	Název
A1	Konektor - hořák
A2	Rychlospojka – kabel zemnicí
A3	Potenciometr regulace řezacího proudu
A4	 LED zapnutí stroje
A5	 LED přehřátí/přepětí – svítí, je-li stroj přehřátý nebo pokud je v síti větší napětí než 270 V
A7	 LED hoření oblouku – po zmáčknutí tlačítka hořáku svítí, na hořáku je napětí nebo proudí chladící vzduch
A8	Přepínač  Nastavení průtoku vzduchu  Plynulé řezání

A9	Manometr
A10	Připojení vzduchu
A11	Regulátor s čističem
A12	Hlavní vypínač
A13	Síťový přívod s vidlicí

6. PŘÍSLUŠENSTVÍ STROJE

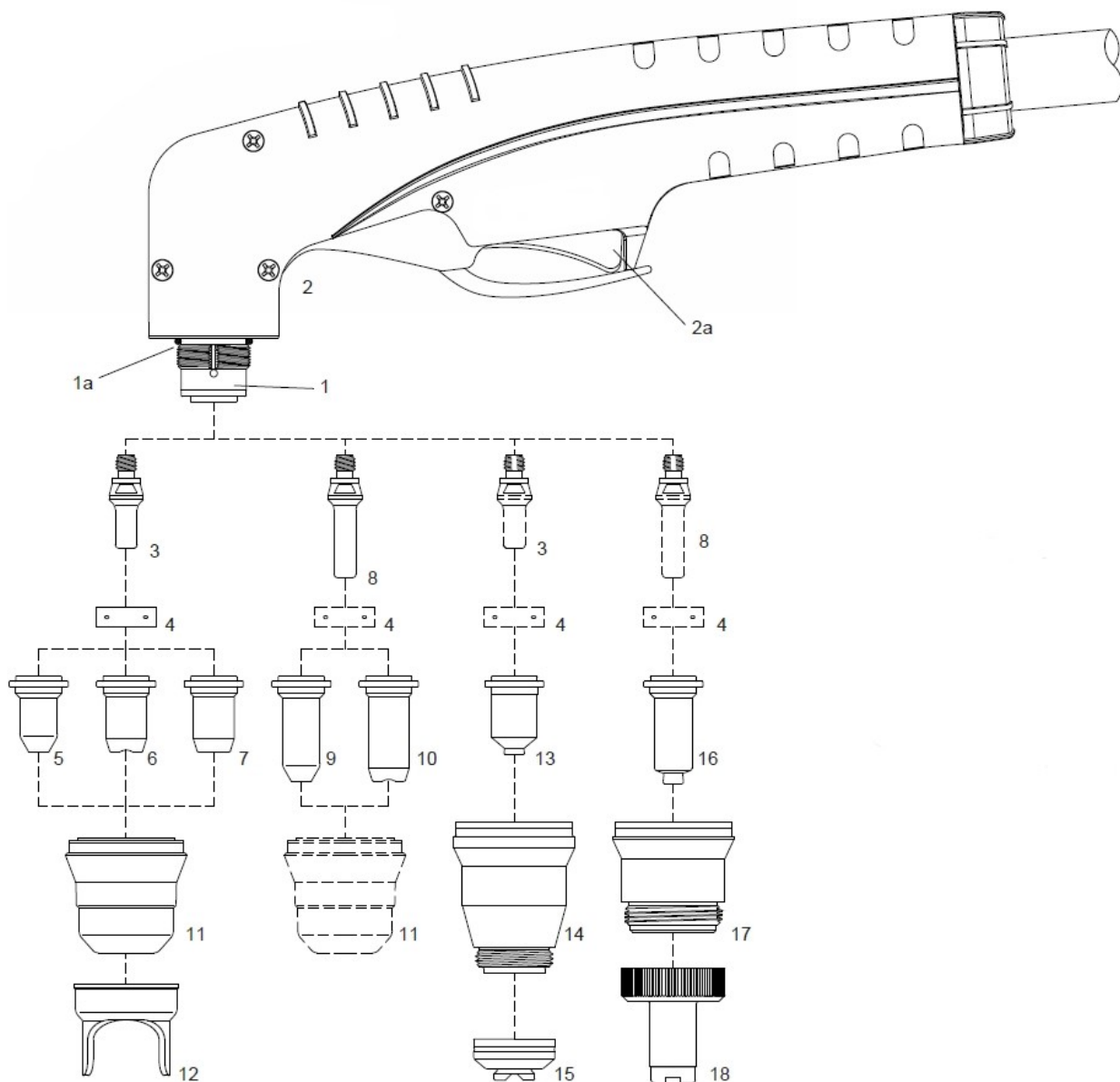
SOUČÁST DODÁVKY

Poz.	Kód	Popis
	5.0544	HOMER PLASMA 40
	7694	Hořák plasma Homer IPT 40 4m
	7695	Kabel zemnicí 3m 10mm2 Homer plasma

PŘÍSLUŠENSTVÍ NA OBJEDNÁVKU

Poz.	Kód	Popis
	5085-1	Sada START k hořáku HS-60, IPT 40
	5081	Kružidlo - sada
24	5302	Filtr vzduchový AT 1000
25	5304	Sada pro filtr AT 1000 k P100-160 PLASMA
	S777c.	Kukla samostmívací Barracuda S777C





Obr. 2 Hořák IPT 40 – spotřební díly

Poz.	Kód	Název
1	7696	Hlava hořáku IPT 40
1a	5052	O-Kroužek (bal.2)
2	7697	Rukojeť IPT 40
2a	5011	Vypínač IPT 40
3	5055	Elektroda standard (bal.10)
4	5056	Difuzér (bal.2)
5	5058	Dýza 0,8 20/30 A (bal.10)
5	5057	Dýza 0,65 10/20 A (bal.10)
6	5060	Dýza 0,9 30/40 A (bal.10)
7	5061	Dýza 1,0 40/50 A flat (bal.10)

8	5063	Elektroda dlouhá (bal.10)
9	5064	Dýza dlouhá 0,65 10/20 A (bal.10)
9	5065	Dýza dlouhá 0,8 20/30 A (bal.10)
10	5066	Dýza dlouhá 0,9 30/40 A (bal.10)
11	5068	Hubice 6 děr Max Life
12	5069	Nástavec vodící
N/S	5025	Klíč na elektrodu
13	5070	Dýza 0,9 30/40 A (bal.10)
13	5071	Dýza 1,0 40/50 A (bal.10)
14	5073	Hubice
15	5074	Hubice
16	5076	Dýza dlouhá 0,9 40 A (bal.10)
17	5131	Hubice tělo
18	5132	Nástavec
N/S	5081	Kružidlo - sada

Pozn. - Tučně zvýrazněné položky s modrým pozadím jsou výbavou dodaného hořáku.

Doporučená startovací sada

Poz.	Kód	Název	ks
	5085-1	Sada START k hořáku HS-60, IPT 40	
		Obsah sady 5085-1	
3	5055	Elektroda standard (bal.10)	4
5	5057	Dýza 0,65 10/20 A (bal.10)	1
5	5058	Dýza 0,8 20/30 A (bal.10)	1
6	5060	Dýza 0,9 30/40 A (bal.10)	2
7	5061	Dýza 1,0 40/50 A flat (bal.10)	2
8	5063	Elektroda dlouhá (bal.10)	1
10	5066	Dýza dlouhá 0,9 30/40 A (bal.10)	1
12	5069	Nástavec vodící	1

POZNÁMKY KE SPOTŘEBNÍMU MATERIÁLU

Dlouhá elektroda a dlouhá dýza

1. Dlouhá dýza slouží pro řezání v úhlech a v místech, kam standardní dýzou není možné dosáhnout.
2. Do tloušťky 5,8 mm řezaného materiálu je možné s touto kombinací elektrody a dýzy táhnout dýzu přímo po řezaném materiálu bez vodící pružiny. Životnost dýz a elektrod se sníží o 30 % - 50 %.

Standardní dýzy

Pro menší řezané tloušťky (uhlíkatá ocel) do 4 mm použijte dýzu 5057 Dýza 0,65 10/20 A v kombinaci s elektrodou 5055.

Pro řezací tloušťky od 4 do 6 mm použijte dýzu 5058 Dýza 0,8 20/30 A.

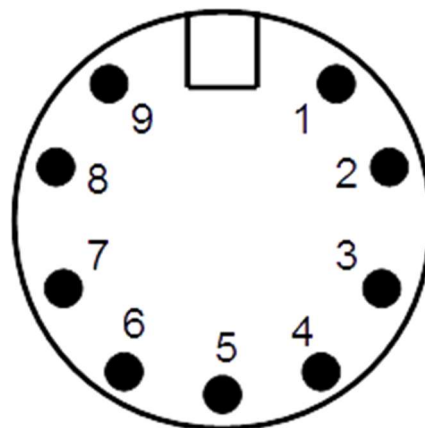
Pro řezací tloušťky od 6 do 8 mm použijte dýzu 5060 Dýza 0,9 30/40 A.

Pro řezané tloušťky nad 8 mm použijte dýzu 5061 Dýza 1,0 40/50 A.

7. UVEDENÍ DO PROVOZU

SCHÉMA ZAPOJENÍ HOŘÁKU

PIN NO.	HOŘÁK
1	Spoušť
2	Spoušť
3	/
4	/
5	Pilot arc
6	Pilot arc
7	/
8	Safety
9	Safety



UVEDENÍ STROJE DO PROVOZU

Uvedení stroje do provozu musí být v souladu s technickými daty a provozními podmínkami.



Upozornění



Stroj smí obsluhovat pouze řádně proškolené osoby.

1. Připojte stroj do sítě síťovou vidlicí v souladu s kapitolou 4. TECHNICKÁ DATA.
2. Zkontrolujte kompletnost namontovaného řezacího hořáku.
3. Pomocí rychlospojek připojte stlačený vzduch na konektor na zadní stěně stroje.
4. Po zapnutí síťového vypínače (obr. 1 poz. **A12**) se rozsvítí LED zapnutí **A4** na ovládacím panelu.
5. Připojte zemnicí kabel na řezaný materiál.

6. Zkontrolujte vstupní tlak vzduchu. Nesmí být vyšší než 8,5 bar a nesmí být nižší než 4,4 bar.
7. Nastavte potenciometr regulace velikosti řezacího proudu na hodnotu odpovídající řezanému materiálu.
8. Podle zvolené velikosti řezacího proudu osadte hořák odpovídajícím průměrem trysky.
9. Zapněte stroj hlavním vypínačem **A12**.
10. Zmáčkněte tlačítko hořáku, zapálí se pilotní oblouk
11. Přesuňte hořák k materiálu a pilotní oblouk se změní v řezací. Hoří-li pilotní oblouk déle jak 3 s, automaticky zhasne.
12. Začněte řezat. Po ukončení řezu uvolněte tlačítko hořáku, oblouk zhasne.
13. Stroj můžete vypnout po ukončení procesu dofuku/chlazení hořáku, který trvá více jak minutu.

POŽADAVKY NA ZDROJ STLAČENÉHO VZDUCHU



Tlak dodávaného vzduchu nesmí být vyšší než 8,5 baru. Pracovní tlak a spotřeba vzduchu pro jednotlivé předepsané hořáky jsou uvedeny v kapitole 4. TECHNICKÁ DATA.

Pro spolehlivý provoz plazmové řezačky a kvalitní řezy doporučujeme postupovat při výběru vhodného typu kompresoru podle následujících doporučení:

1. Kompresor musí být schopen trvale dodávat minimálně 170 litrů/min stlačeného vzduchu. V katalogích je tento parametr uváděn jako tzv.

„plnicí množství“.  **Upozornění**  **Nezaměnit s údajem „nasávané množství“!**

2. Vzdušník musí být vybaven odkalovacím ventilem.
3. Je nutné, aby byl kompresor vybaven chladičem stlačeného vzduchu nebo dostatečně velkým vzdušníkem. Jinak se do rozvodů dostává ohřátý vzduch, který může obsahovat značné množství vody, které nelze zachytit v odkalovačích. Vzduch se ochladí až po průchodu přes rozvody, může dosáhnout rosného bodu a tím dojde k vylučování vodních kapek, což může být až za odkalovači. Optimální velikost vzdušníku je minimálně 50 litrů.
4. Na výstupu musí být zabudován účinný filtr s dostatečnou kapacitou, odlučovač oleje a kondenzátu, případně regulátor tlaku, je-li provozní tlak kompresoru vyšší jako 8,5 barů. Tyto prvky musí být dimenzovány na průtok minimálně 170 l/min, aby nezpůsobovaly pokles výstupního tlaku během řezání.
5. Vnitřek vzdušníku by měl být opatřen povrchovou úpravou proti korozi.
6. Sání kompresoru by mělo být opatřeno účinným filtrem nasávaného vzduchu, zejména u mobilních kompresorů, pracujících-li v prašném prostředí.

 **Upozornění**  Některé kompresory mají zabudovaný na výstupu tzv. přimazávač tlakového vzduchu. Na tento výstup nesmí být v žádném případě plasmová řezačka připojena! Došlo by k znečištění celého pneumatického systému a mohlo by dojít k poškození hořáku.

PŘIPOJENÍ K CENTRÁLNÍMU ROZVODU VZDUCHU

1. Před připojením zjistit pracovní tlak v systému a rozsah jeho kolísání.
2. Ověřit si výkon a technický stav centrálního kompresoru (-ů). Platí zde stejné požadavky, jaké byly uvedeny výše.
3. Zkontrolovat provedení a stav filtrace tlakového vzduchu a zachycování kondenzátu.
4. Ubezpečit se, zda systém není centrálně přimazáván.
5. Zařadit do místa připojení, co nejbližší k řezačce, dodatečný filtr a odlučovač. Toto je důležité zejména u starších rozvodů z klasických ocelových trubek, kde mohou být vnitřní stěny značně zkorodované. Filtr s odkalovačem je nezbytné použít u systémů s dlouhými rozvody, které procházejí chladným prostředím, kde může docházet k ochlazení stlačeného vzduchu k rosnému bodu a tím kondenzaci vodních kapek.

PŘEDŘADNÝ VZDUCHOVÝ FILTR PRO HOMER PLASMA 40

Pro dosažení vysoké kvality řezání a pro vyloučení závažných poruch na hořáku je důrazně doporučeno, aby byl vždy do přívodu zařazen následující filtr.

Pos.	Kód	Popis
24	5302	Filtr vzduchový AT 1000
25	5304	Sada pro filtr AT 1000 k P100-160 PLASMA



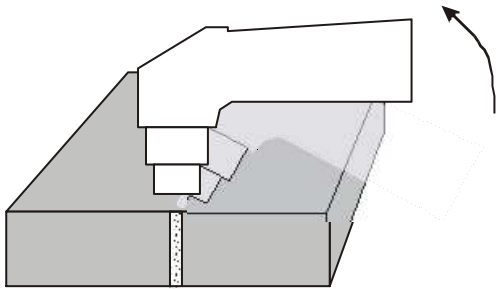
Obr. 3 Předřadný vzduchový filtr

8. ŘEZÁNÍ

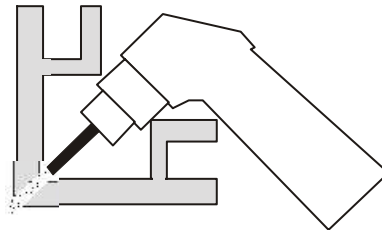
1. Stisknutím tlačítka hořáku dojde k zapálení pilotního oblouku. Poté je nutné neprodleně přiložit hořák k řezanému materiálu. V tomto okamžiku začne hořet hlavní oblouk mezi hořákem a materiálem, který provádí vlastní řez.
2. Hořákem je nutné pohybovat rovnoměrnou rychlostí, její hodnota je závislá na síle a druhu řezaného materiálu a velikosti řezacího proudu. Doporučujeme nejprve vyzkoušet. K dosažení dobré kvality řezu je dále třeba, aby vzdálenost řezací trysky byla od materiálu asi 2 mm, což zaručuje vodící pružina (obr. 2, poz. 22) umístěná na konci plazmového hořáku. Při větší vzdálenosti klesá řezací výkon a zhasíná hlavní oblouk, při příliš malém odstupu dojde k většímu opotřebení hořáku.
3. Řezání kovů je možno provádět při volbě odpovídajících parametrů ve všech možných polohách (vodorovně, horizontálně, nad hlavou, svisle vzestupně i sestupně a zároveň i napříč v uvedených polohách), nicméně je-li to možné, volíme přednostně vodorovný řez. V ostatních polohách je obsluha ve zvýšené míře ohrožována odletujícími kapkami roztaveného materiálu.
4. Pokud je možnost, doporučujeme startovat na hraně materiálu. V případě, že řežeme díru nebo musíme začít ze středu materiálu, mírně nakloníme

hlavu hořáku a postupně ji narovnáváme do svislé polohy tak, aby odstříkující materiál nezanášel trysku, (viz obr. 3) Tento pracovní postup musíme vždy dodržovat, pokud tloušťka řezaného materiálu přesahuje 3 mm.

5. Pokud vedeme řez v koutě nebo rohem (viz obr. 4), doporučujeme použít prodlouženou elektrodu a trysku. Je však nutno počítat s nižším řezacím výkonem oproti krátkému provedení.



Obr. 4



Obr. 5

DŮLEŽITÉ ZÁSADY

1. Dobu hoření pilotního oblouku je nutné omezit pouze na nezbytnou dobu. Snižuje se tím opotřebování trysky a elektrody. Při častém startování naprázdno se zatěžuje tryska a elektroda a mohlo by dojít k přehřátí odporového předřadníku pilotního oblouku.
2. Po skončení řezání nikdy nevypínejte okamžitě stroj hlavním vypínačem, ale nechte vždy proběhnout tzv. ochlazovací cyklus hořáku. Okamžité vypnutí provedte pouze v případě nouze.
3. Rozhodující vliv na kvalitu řezu, životnost trysek, elektrod a celého hořáku má tlakový vzduch. Dbejte na správné nastavení hodnoty tlaku: při řezání nesmí klesnout pod 3,5 baru. Vzduch nesmí obsahovat mechanické nečistoty, olej a vodní kondenzát. Tyto nečistoty snižují kvalitu řezu, způsobují nestabilitu a zhasínání oblouku a mohou poškodit hořák. Zdroj tlakového vzduchu musí být proto vybaven účinnou filtrací a spolehlivým odlučovačem oleje a vodního kondenzátu. Použití filtru a odlučovače zabudovaného na HOMER PLASMA 40 jako jediného stupně úpravy vzduchu je naprosto nedostatečné. V případech, kdy kompresor nasává vzduch o vysoké vlhkosti, což se projeví potřebou častého odkalování tlakové nádoby, je nutné zařadit do přívodu ještě jeden účinný odkalovač jako 3. stupeň. Zachycený kondenzát je nutné denně vypouštět, a to ze všech odkalovačů a tlakové nádoby kompresoru.
4. Dbejte na dobrý el. kontakt zemnicích kleští a materiálu.
5. Dýzu a elektrodu je potřeba kontrolovat a včas vyměňovat. Životnost těchto dílů je pouze několik hodin řezacího času a je silně závislá na dodržování správných zásad při řezání.

☝ Upozornění ☝

1. Při nízkém tlaku vzduchu ($p \leq 3,5$ baru) se rozsvítí LED (obr. 1, poz. A6) na ovládacím panelu a zablokuje se další činnost.
2. Dojde-li k přehřátí stroje během řezání, rozsvítí se LED (obr. 1, poz. A5) na ovládacím panelu a zablokuje se jeho další činnost.
3. Před výměnou dílů hořáku odpojte stroj ze sítě.
4. Před jakýmkoliv zásahem uvnitř stroje odpojte stroj ze sítě.
5. Stroj je přizpůsoben pro použití hořáku IPT 40, PT- 40 nebo PT-60. V této kombinaci tvoří bezpečný systém v souladu s ČSN EN 60974-7 čl. 10.1.4. Použití jakéhokoliv jiného typu a provedení hořáku je nutno konzultovat s ALFA IN a.s.
6. HOMER PLASMA 40 nesmí být přímo připojen ke zdroji tlaku o hodnotě vyšší než 8,5 barů nebo k tlakovým lahvím! Připojení k takovýmto zdrojům je možné pouze přes vhodný redukční ventil, který je testován na odpovídající vstupní tlak a průtok.
7. Nedokonalé zachycení kondenzátu způsobí jeho vylučování v prostoru trysky hořáku a znemožní zapálení pilotního oblouku.

PŘÍČINY NEKVALITNÍCH ŘEZŮ

Nedostatečný průnik řezu

1. Vysoká rychlost řezání (přesvědčte se, zda sklon pronikajícího řezného oblouku nepřesahuje cca 15° (viz obr. 5).
2. Vysoké opotřebování trysky nebo elektrody (viz obr. 6).
3. Velká tloušťka materiálu a nevhodně zvolená hodnota řezacího proudu a průměr trysky.
4. Špatný el. kontakt mezi zemnicí svěrkou a materiálem.

Upozornění

Pokud řezací oblouk neproniká dokonale materiálem, zanáší rozstříkující se materiál trysku hořáku a snižuje její životnost.

Řezací oblouk je nestabilní, zhasíná a „střílí“

1. Opotřebovaná tryska nebo elektroda
2. Vysoký tlak vzduchu
3. Znečištěný vzduch
4. Nezachycený vodní kondenzát

Upozornění

Nestabilní oblouk způsobuje velmi intenzivní rušení, které může způsobit zhroucení řídicího systému stroje, případně ohrozit okolní zařízení!

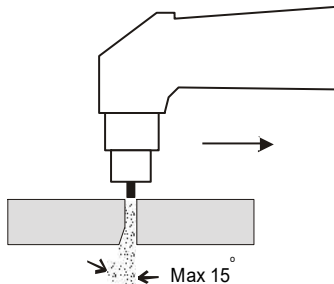
Konický řez

1. Vzniká-li křivý řez (viz obr. 7) vypněte stroj, uvolněte nosič trysky a otočte trysku asi o 1/4 a znovu zkuste řezat.
2. Poškozená tryska a elektroda.

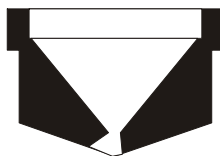
3. Postavení hořáku k materiálu není kolmé.
4. Velká vzdálenost hořáku od materiálu.
5. Opotřebovaná elektroda nebo tryska.

👉 Upozornění 👈

Je-li elektroda vypálená hlouběji než 1,5mm, je nutno ji vyměnit.



Obr. 6



Obr. 7



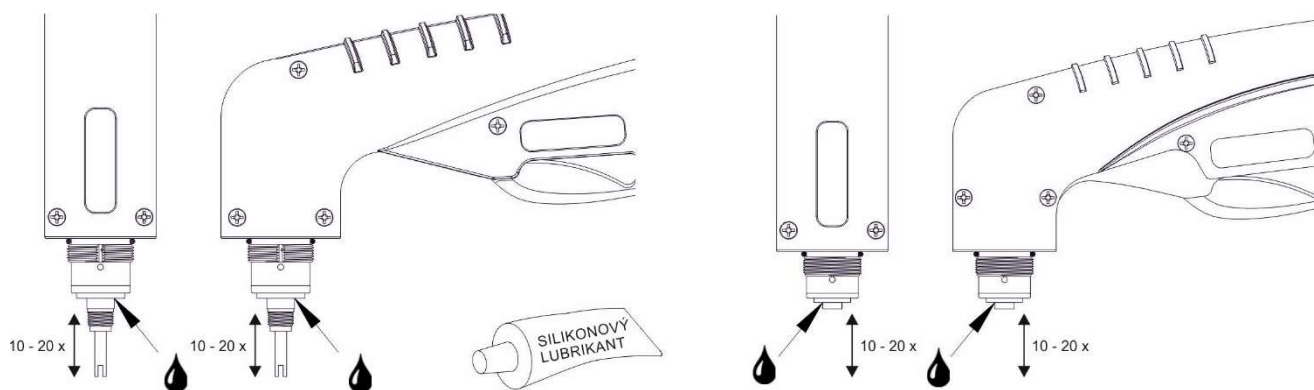
Obr. 8

9. ÚDRŽBA

1. Velkou péčí je třeba věnovat hořáku. Při řezání materiálu odšťikuje roztavený materiál, který znečišťuje vnitřní prostor hořáku. Plazmový hořák je třeba pravidelně udržovat a včas vyměňovat opotřebované díly. Pravidelně kontrolovat stav kanálků difuzéru (viz. nákres hořáku). Jsou-li znečištěny, je nutné je profouknout, případně difuzér vyměnit. Špatný stav tohoto dílu má negativní vliv na kvalitu řezání a způsobuje velmi silné rušení, které může způsobit zhroucení řídicí elektroniky stroje nebo ovlivňovat okolní zařízení. Dojde-li k poškození kabelu hořáku, je nutné jej neprodleně vyměnit – hrozí nebezpečí úrazu el. proudem!
2. Údržba pneumatického systému spočívá v pravidelném vypouštění zachyceného kondenzátu, a to při soustavné činnosti minimálně 1x denně. Dále vizuálně kontrolovat stupeň znečištění vzduchového filtru a dle potřeby jej demontovat a vyčistit.
3. Nastavení pracovního tlaku - při řezání nesmí tlak klesnout pod hodnotu 4,5 barů. Nastavení požadované hodnoty se provádí pomocí regulační hlavice na regulátoru tlaku. Hlavici je nutné nejprve odjistit povytažením směrem vzhůru, nastavit požadovaný tlak a zatlačením opět zajistit. Neodebírá-li stroj žádný vzduch, dojde k mírnému zvýšení tlaku (max. o 0,5barů). Je proto nutné zkontrolovat hodnotu tlaku během řezání.
4. Zdrojovou skříň je nutné pravidelně podle míry prašnosti prostředí vyfouknout stlačeným vzduchem.

👉 Upozornění 👈 Pozor na nebezpečí poškození elektronických součástí přímým zásahem stlačeného vzduchu z malé vzdálenosti.

MAZÁNÍ DRŽÁKU ELEKTROD SILIKONOVÝM LUBRIKANTEM



Obr. 9 Mazání držáku elektrod

Postup mazání:

1. Sejměte hubici, dýzu a difuzér; elektrodu ponechejte v držáku elektrod.
2. Držák elektrod namažte silikonovým lubrikantem, jak je znázorněno na obrázcích výše (objednací čísla lubrikantů viz příslušenství na objednávku).
3. Následně pohybujte elektrodou 10-20x nahoru a dolů pro důkladné promazání.
4. Před složením hořáku zpět dohromady odstraňte přebytečné množství silikonového lubrikantu.

Mazání je nutné provést v následujících případech:

1. Když je obtížný chod držáku elektrod.
2. Po delší nečinnosti.

Poznámka: Před mazáním držáku elektrod jej důkladně očistěte!

KONTROLA PROVOZNÍ BEZPEČNOSTI PODLE EN 60 971-1

Předepsané úkony zkoušek, postupy a požadovaná dokumentace jsou uvedeny v EN 60974-4.

10. SERVIS

POSKYTNUTÍ ZÁRUKY

1. Obsahem záruky je odpovědnost za to, že dodaný stroj má v době dodání a po dobu záruky bude mít vlastnosti stanovené závaznými technickými podmínkami a normami.
2. Odpovědnost za vady, které se na stroji vyskytnou po jeho prodeji v záruční lhůtě, spočívá v povinnosti bezplatného odstranění vady výrobcem stroje nebo servisní organizací pověřenou výrobcem.
3. Záruční doba stroje je 24 měsíců od prodeje kupujícímu. Lhůta záruky

začíná běžet dnem předání stroje kupujícímu, případně dnem možné dodávky. Do záruční doby se nepočítá doba od uplatnění oprávněné reklamace až do doby, kdy je stroj opraven.

4. Záruční doba hořáku je 6 měsíců.
5. Podmínkou platnosti záruky je, aby byl řezací stroj používán odpovídajícím způsobem a k účelům, pro které je určen. Jako vady se neuznávají poškození a mimořádná opotřebení, která vznikla nedostatečnou péčí či zanedbáním i zdánlivě bezvýznamných vad, nesplněním povinností majitele, jeho nezkušeností nebo sníženými schopnostmi, nedodržením předpisů uvedených v návodu pro obsluhu a údržbu, užíváním stroje k účelům, pro které není určen, přetěžováním stroje, byť i přechodným. Při údržbě stroje musí být výhradně používány originální díly výrobce.
6. Podmínkou platnosti záruky na hořák je dodržení všech požadavků na kvalitu stlačeného vzduchu, dodržení předepsaného způsobu filtrace a zachycování kondenzátu. Plasmová řezačka musí být připojena přes filtr, jehož parametry jsou uvedeny v návodu k obsluze. Dále nemohou být uznány závady způsobené nedostatečným výkonem kompresoru, průnikem mazacího oleje do tlakového vzduchu a elektrickými průrazy způsobené přítomností vlhkosti v hořáku.
7. Podmínkou platnosti záruky je, aby byl řezací stroj používán výhradně s hořákem uvedeným v tomto návodu.
8. V záruční době nejsou dovoleny jakékoli úpravy nebo změny na stroji, které mohou mít vliv na funkčnost jednotlivých součástí stroje.
9. Nároky ze záruky musí být uplatněny neprodleně po zjištění výrobní vady nebo materiálové vady, a to u výrobce nebo prodejce.
10. Jestliže se při záruční opravě vymění vadný díl, přechází vlastnictví vadného dílu na výrobce.
11. Na síťovém přívodu je připojen varistor, který chrání stroj před přepětím.
12. V případě dlouhodobějšího přepětí nebo větších napěťových rázů dochází k jeho zničení. Na tento případ poruchy se záruka nevztahuje.
13. Jako záruční list slouží doklad o koupi (faktura), na němž je uvedeno výrobní číslo výrobku, případně záruční list uvedený na poslední straně tohoto návodu.

ZÁRUČNÍ A POZÁRUČNÍ OPRAVY

1. Záruční opravy provádí výrobce nebo jím autorizované servisní organizace.
2. Obdobným způsobem je postupováno i v případě pozáručních oprav.
3. Reklamaci oznamte na e-mail: servis@alfain.eu nebo na tel. číslo +420 563 034 626. Provozní doba servisu je od 7:00 do 15:30 každý pracovní den.

11. LIKVIDACE ELEKTROODPADU

Informace pro uživatele k likvidaci elektrických a elektronických zařízení v ČR:

Společnost ALFA IN a.s. jako výrobce uvádí na trh elektrozařízení, a proto je povinna zajistit zpětný odběr, zpracování, využití a odstranění elektroodpadu. Společnost ALFA IN a.s. je zapsána do SEZNAMU kolektivního systému EKOLAMP s.r.o. (pod evidenčním číslem výrobce 06453/19-ECZ).



Tento symbol na produktech anebo v průvodních dokumentech znamená, že použité elektrické a elektronické výrobky nesmí být přidány do běžného komunálního odpadu.

Zařízení je nutné likvidovat na místech odděleného sběru a zpětného odběru fy. EKOLAMP s.r.o. Seznam míst naleznete na <http://www.ekolamp.cz/cz/mapa-sbernych-mist>.

Pro uživatele v zemích Evropské unie:

Chcete-li likvidovat elektrická a elektronická zařízení, vyžádejte si potřebné informace od svého prodejce nebo dodavatele.

12. ZÁRUČNÍ LIST

Jako záruční list slouží doklad o koupi (faktura) na němž je uvedeno výrobní číslo výrobku, případně záruční list níže vyplněný oprávněným prodejcem.

Výrobní číslo:	
Den, měsíc slovy a rok prodeje:	
Razítko a podpis prodejce:	