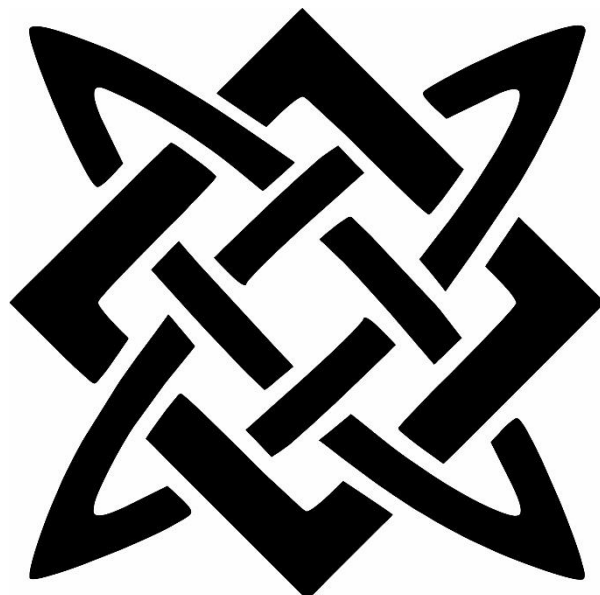


SVAŘOVACÍ STROJ

**SVAROG 320 HD PULSE
MODULAR**

NÁVOD K OBSLUZE A ÚDRŽBĚ



OBSAH

1	ÚVOD	3
2	BEZPEČNOST PRÁCE.....	4
3	PROVOZNÍ PODMÍNKY	5
4	TECHNICKÁ DATA.....	7
5	PŘÍSLUŠENSTVÍ STROJE	8
6	POPIS STROJE A FUNKCÍ.....	9
7	ZÁKLADNÍ NASTAVENÍ	17
8	SVAŘOVÁNÍ MIG/MAG SYNERGIE.....	25
9	PULZNÍ REŽIM.....	26
10	SVAŘOVÁNÍ MIG/MAG MANUAL	26
11	SVAŘOVÁNÍ MMA (OBALENÁ ELEKTRODA - ELE)	28
12	TABULKY SPOTŘEB	28
13	SVAŘOVÁNÍ MMA (OBALENÁ ELEKTRODA - ELE)	29
14	ÚDRŽBA A SERVISNÍ ZKOUŠKY.....	29
15	EKODESIGN SVAŘOVACÍCH ZAŘÍZENÍ	32
16	LIKVIDACE ELEKTROODPADU	33
17	ZÁRUČNÍ LIST	33

1 ÚVOD

Vážený spotřebiteli,

společnost ALFA IN a.s. Vám děkuje za zakoupení našeho výrobku a věří, že budete s naším strojem spokojeni.

Svařovací stroj smí uvést do provozu pouze školené osoby a pouze v rámci technických ustanovení. Společnost ALFA IN a.s. nepřijme zodpovědnost za škody vzniklé nevhodným použitím. Před uvedením do provozu si přečtěte pečlivě tento návod k obsluze.

Stroje splňují požadavky odpovídající značce CE.

Pro údržbu a opravy používejte jen originální náhradní díly. K dispozici je Vám samozřejmě komplex našich služeb.

Svařovací stroj SVAROG 320 HD PULSE MODULAR je modulární IGBT invertor. Je určen pro svařování metodou MMA, MIG (Metal Inert Gas) a MAG (Metal Active Gas). U metody MIG a MAG se jedná o svařování v ochranné atmosféře. Při svařování se používají plyny inertní (netečné) i aktivní. Tyto metody jsou velice produktivní, zvláště vhodné pro spoje konstrukčních ocelí.

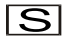
S Stroje je možné použít pro svařování v prostorách se zvýšeným nebezpečím úrazu elektrickým proudem. Stroje splňují požadavky odpovídající značce CE.

Vyhrazujeme si právo úprav a změn v případě tiskových chyb, změny technických parametrů, příslušenství apod. bez předchozího upozornění. Tyto změny se nemusí projevit v návodech k používání v papírové ani v elektronické podobě.



2 BEZPEČNOST PRÁCE

OCHRANA OSOB

1. Z bezpečnostních důvodů je při svařování nutné použít ochranné rukavice. Tyto rukavice Vás chrání před zásahem elektrickým proudem (napětí okruhu při chodu naprázdno). Dále Vás chrání před tepelným zářením a před odstříkujícími kapkami žhavého kovu.
2. Noste pevnou izolovanou obuv. Nejsou vhodné otevřené boty, neboť kapky žhavého kovu mohou způsobit popáleniny.
3. Nedívejte se do svářecího oblouku bez ochrany obličeje a očí. Používejte vždy kvalitní svařovací kuklu s neporušeným ochranným filtrem.
4. ☝Upozornění☝
Osoby s implantovanými kardiostimulátory nesmějí se stroji pracovat, ani se pohybovat v jejich těsné blízkosti! Hrozí riziko narušení funkce stimulátoru!
5. Také osoby vyskytující se v blízkosti místa sváření musí být informovány o nebezpečí a vybaveny ochrannými prostředky.
6. Při svařování, zvláště v malých prostorách, je třeba zajistit dostatečný přísun čerstvého vzduchu, neboť při svařování vznikají zdraví škodlivé zplodiny.
7. U nádrží na plyn, oleje, pohonné hmoty atd. (i prázdných) neprovádějte svářečské práce, neboť hrozí nebezpečí výbuchu.
8. V prostorách s nebezpečím výbuchu platí zvláštní předpisy.
9. Ukončete okamžitě svařování, dojde-li k poškození síťového kabelu. Nedotýkejte se tohoto kabelu. Vytáhněte jej ze zásuvky.
10. V prostorách se zvýšeným nebezpečím úrazu el. proudem je možné používat pouze stroje označené symbolem .
11. Svařované spoje, které jsou vystavovány velké námaze, musí splňovat zvláštní bezpečnostní požadavky. Jedná se zejména o kolejnice, tlak. nádoby apod. Tyto spoje smějí provádět jen kvalifikovaně vyškolení svářeči s potřebným oprávněním.

BEZPEČNOSTNÍ PŘEDPISY

1. Před započetím práce se svařovacím strojem je třeba se seznámit s ustanoveními v ČSN 050601 - Bezpečnostní ustanovení pro svařování kovů a normou ČSN 050630 - Bezpečnostní ustanovení pro obloukové svařování kovů.
2. S lahví CO₂ nebo směsnými plyny je třeba zacházet podle předpisů pro práci s tlakovými nádobami obsažených v ČSN 078305.
3. Svářeč musí používat ochranné pomůcky.
4. Při manipulaci stroje pomocí zdvihacího zařízení zavěste stroj na všechna závěsná oka. Jiný způsob uchycení je nepřípustný!
5. Před každým zásahem v elektrické části, sejmutím krytu nebo čištěním je nutné odpojit zařízení od sítě.

OCHRANA STROJE




Tento stroj je elektronicky chráněn proti přetížení. Nevypínejte hlavní vypínač, pokud je stroj zatížen.

Chladicí kapalina ACL-10 je určena pro teplotu okolí do -10°C .

Upozornění

Osoby s implantovanými kardiostimulátory nesmějí se stroji pracovat, ani se pohybovat v jejich těsné blízkosti! Hrozí riziko narušení funkce stimulátoru!

3 PROVOZNÍ PODMÍNKY

1. Uvedení přístroje do provozu smí provádět jen vyškolený personál a pouze v rámci technických ustanovení. Výrobce neručí za škody vzniklé neodborným použitím a obsluhou. Při údržbě a opravě používejte jen originální náhradní díly od firmy ALFA IN.
2. Zařízení vyhovuje ČSN EN 61000-3-12 za následujících podmínek:
Zkratový výkon S_{sc} sítě v místě rozhraní mezi napájením uživatele a veřejnou sítí (PCC) musí být nejméně 4106 kW.
Uživatel je povinen konzultovat s dodavatelem elektřiny zda impedance sítě v tomto místě odpovídá požadované hodnotě zkratového výkonu $Z_{max} = 36 \text{ m}\Omega$ a zda lze zařízení připojit k veřejné nízkonapěťové síti.
Na výrobním štítku stroje jsou tyto symboly:   
3. Se svařovacím strojem je možno manipulovat z pomoci jeřábových ok, které jsou součástí podvozku. Se strojem lze manipulovat pouze, pokud je uchycen za všechna jeřábová oka. Je zakázán transport stroje SVAROG pomocí jeřábových ok, pokud je na plošině umístěna plynová láhev.
4. Svařovací stroj je zkoušen podle normy pro stupeň krytí IP 23S, což zajišťuje ochranu proti vniknutí pevných těles o průměru větším než 12 mm a ochranu proti vniknutí vody padající ve svislém až šikmém směru do sklonu 60° .
5. Pracovní teplota okolí mezi -10 až $+40^{\circ}\text{C}$.
6. Relativní vlhkost vzduchu pod 90% při $+20^{\circ}\text{C}$.
7. Do 3000 m nadmořské výšky.
8. Stroj musí být umístěn tak, aby chladicí vzduch mohl bez omezení vstupovat i vystupovat chladícími průduchy. Je nutné dbát na to, aby nebyly nasávány do stroje žádné mechanické, zejména kovové částice (např. při broušení).
9. Manipulační rukověť je určena pouze k pojíždění, není dimenzována ke zvedání stroje.
10. Při přehřátí stroje je automaticky přerušeno svařování a tento stav je signalizován kontrolkou.
11. Veškeré zásahy do el. zařízení, stejně tak opravy (demontáž síťové vidlice, výměnu pojistek), smí provádět pouze oprávněná osoba.
12. Příslušnému síťovému napětí a příkonu musí odpovídat síťová vidlice.

13. Nepoužívejte stroj pro jiné účely, např. rozmrazování trubek, startovací zdroj apod.
14. U svařovacího stroje je třeba provést periodickou revizní prohlídku jednou za 6/12 měsíců pověřeným pracovníkem podle ČSN 331500 a ČSN 050630 – viz odstavec Údržba a servisní zkoušky.
15. Svařovací stroj je z hlediska odrušení určen především pro průmyslové prostory. V případě použití jiných prostor mohou existovat nutná zvláštní opatření (viz EN 60974-10).
16. Stabilita stroje je garantována do sklonu 10° při splnění následujících podmínek:
 - a. Stroj musí být zajištěn proti samovolnému pohybu
 - b. Na plošině smí být umístěna a řádně ukotvena plynová láhev o výšce max. 0,9 m
17. Stroj je nutné chránit před:
 - a. Vlhkem a deštěm
 - b. Mechanickým poškozením
 - c. Průvanem a případnou ventilací sousedních strojů
 - d. Nadměrným přetěžováním - překročením tech. parametrů
 - e. Hrubým zacházením
 - f. Chemicky agresivním prostředím

ELEKTROMAGNETICKÁ KOMPATIBILITA

Svařovací zařízení je z hlediska odrušení určeno především pro průmyslové prostory. Splňuje požadavky ČSN EN 60974-10 třídy A a není určeno pro používání v obytných prostorech, kde je elektrická energie dodávána veřejnou nízkonapětovou napájecí sítí. Mohou zde být možné problémy se zajištěním elektromagnetické kompatibility v těchto prostorech, způsobené rušením šířeným vedením stejně jako vyzařovaným rušením.

Během provozu může být zařízení zdrojem rušení.

 Upozornění 

Uživatele upozorňujeme, že je odpovědný za případné rušení ze svařování.

4 TECHNICKÁ DATA

SVAROG 320 HD PULSE MODULAR			
Metoda		MIG/MAG	MMA
Síťové napětí	V/Hz	3x400/50-60	
Rozsah svař. proudu	A	30/15,5 - 320/30,0	20/20,8 - 300/32,0
Napětí naprázdno U_{20}	V	60,0	
Jištění	A	16 @	
Max. efektivní proud I_{1eff}	A	15,1	14,1
Svařovací proud (DZ=100%) I_2	A	240	200
Svařovací proud (DZ=60%) I_2	A	280	240
Svařovací proud (DZ=x%) I_2	A	35%=320	30%=300
Krytí		IP 23S	
Normy		ČSN EN IEC 60974-1, ČSN EN 60974-10 cl. A	
Rozměry (š x d x v) generátor	mm	534 x 1141 x 943	
Hmotnost kapalinou chlazené verze	kg	84	
Hmotnost vzduchem chlazené verze	kg	77	
Maximální zatížení výsuvného úložného boxu	kg	25	
Rychlost posuvu drátu	m/min	1,0 - 20,0	---
Průměr cívký	mm	300	---
Hmotnost cívký	kg	18	---
Účinnost	%	89	
Příkon v klidovém stavu P10	W	18	
Max. příkon S_{1max}	kVA	16,0	15,8
Pracovní teplota okolí	°C	-10 ÷ +40	
Třída izolace		F	

5 PŘÍSLUŠENSTVÍ STROJE

SOUČÁST DODÁVKY

1. Kladky pro drát o průměrech 1,0 – 1,2 mm
2. Návod k obsluze
3. Redukce pro cívku drátu 5 kg a 15 kg
4. Kabel zemnicí délky 3 m se svorkou
5. Hadička pro připojení plynu

* bypass propojení chladicí jednotky není součástí standardní dodávky.

PŘÍSLUŠENSTVÍ NA OBJEDNÁVKU

Viz. Katalog

HOŘÁKY NA OBJEDNÁVKU

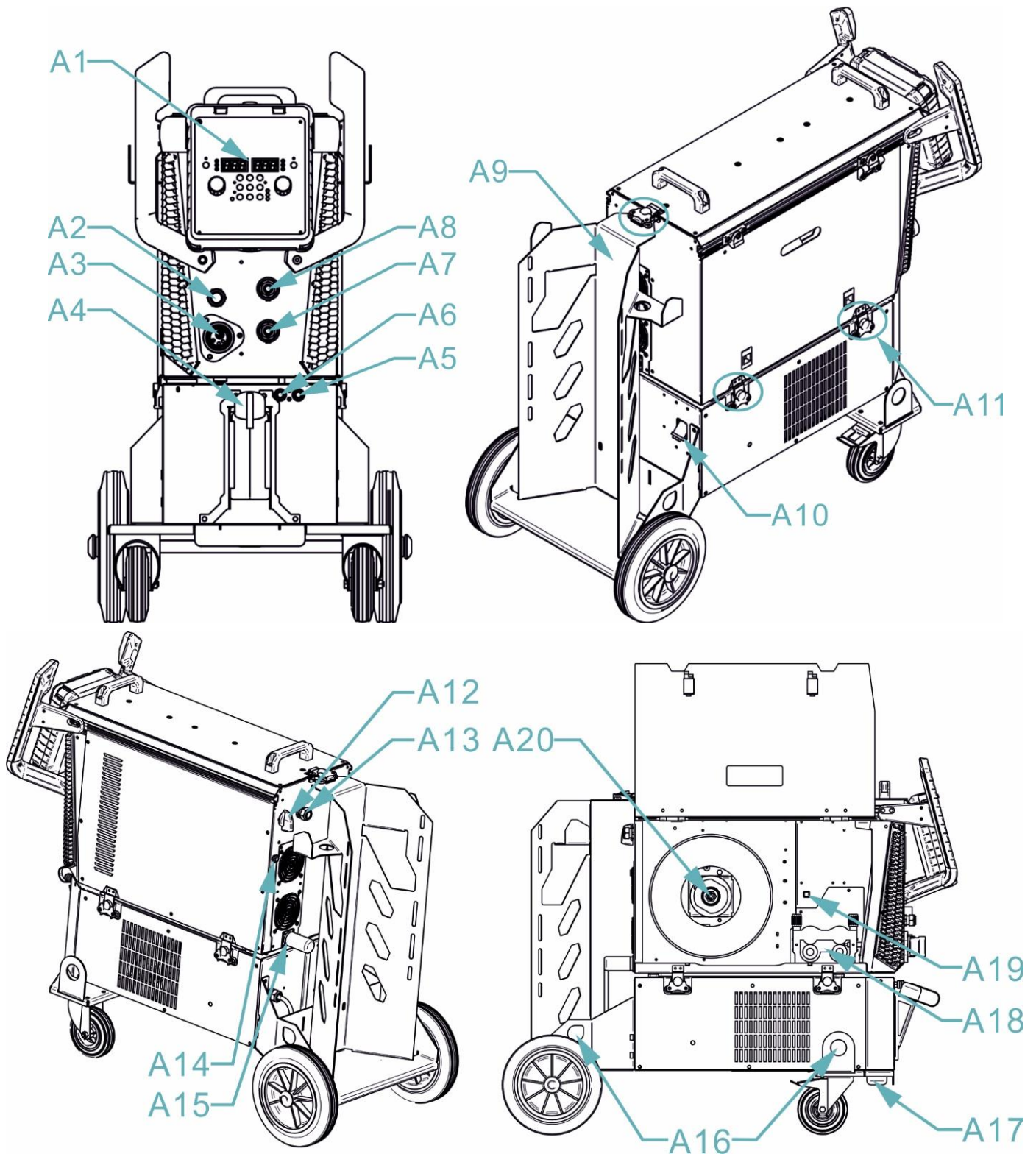
- | | |
|-----------------|--|
| 1. M6OSW-4M | Hořák ARC M6OSW 4m |
| 2. M6OSW-DM3-4M | Hořák ARC M6OSW DIGIMIG 4m |
| 3. M22-4M | Hořák ARC M22 4m 250/220/145A |
| 4. DMB500-4-1 | Hořák PARKER DIGIMIG 501W 4m aXe UD |
| 5. DMB24-4-1 | Hořák PARKER DIGIMIG 240 4m aXe IN UD |
| 6. DMB36-4-1 | Hořák PARKER DIGIMIG 360 4m aXe IN UD |
| 7. SGB36-4 | Hořák PARKER SGB 360 4m |
| 8. DMB24W-4-1 | Hořák PARKER DIGIMIG 240W 4m aXe IN UD |

* uvedené hořáky jsou pro délku 4m, možnost objednat i délky 3 a 5m.

👉 Upozornění 👈 Rozhodnete-li se používat jiný hořák než uvedený výše, je potřeba volit podle používaného proudového rozsahu a doby zatížení hořáku. ALFA IN a.s. neodpovídá za poškození svařovacích hořáků vlivem přetížení.

6 POPIS STROJE A FUNKCÍ

HLAVNÍ ČÁSTI STROJE



Obrázek 1 - Hlavní části stroje

Poz.	Popis
A1	Panel ovládací
A2	Kabel propojovací (přepólování)
A3	Euro konektor hořáku

A4	Nádržka s chladicí kapalinou
A5	Rychlospojka H2O (záleží na variantě stroje)
A6	Rychlospojka H2O (záleží na variantě stroje)
A7	Rychlospojka (-)
A8	Rychlospojka (+)
A9	Držák plynové lahve
A10	Filtr chladicí kapaliny
A11	Zámek motýlový
A12	Vypínač hlavní
A13	Kabel síťový
A14	Konektor připojení plynu
A15	Konektor připojení CU a generátoru
A16	Jeřábová oka
A17	Výpust' chladicí kapaliny
A18	Posuv drátu
A19	Tlačítko: navedení drátu
A20	Držák cívky drátu

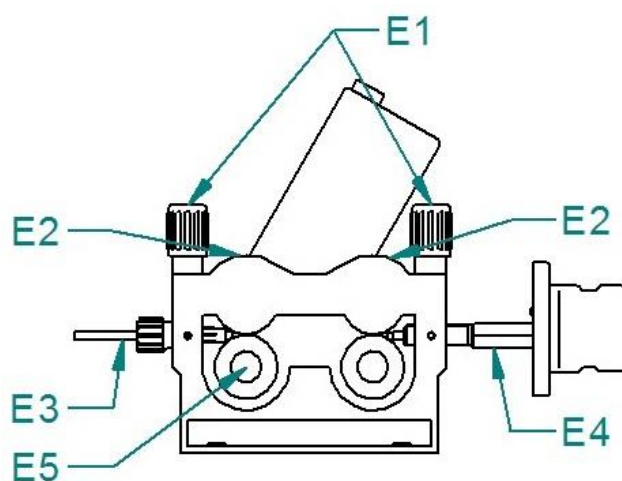
⚠Upozornění⚠

V případě, že je stroj dodán pouze ve verzi bez podvozku jako podstavec slouží izolační ližiny odolné vůči opotřebení.

Oddělení generátoru od CU

K oddělení generátorové části od chladicí jednotky je třeba uvolnit pět motýlových matic **A11** a odpojit konektor **A15** (el. propojení mezi CU a generátorem). S generátorem lze poté snadno manipulovat.

MECHANISMUS POSUVU DRÁTU



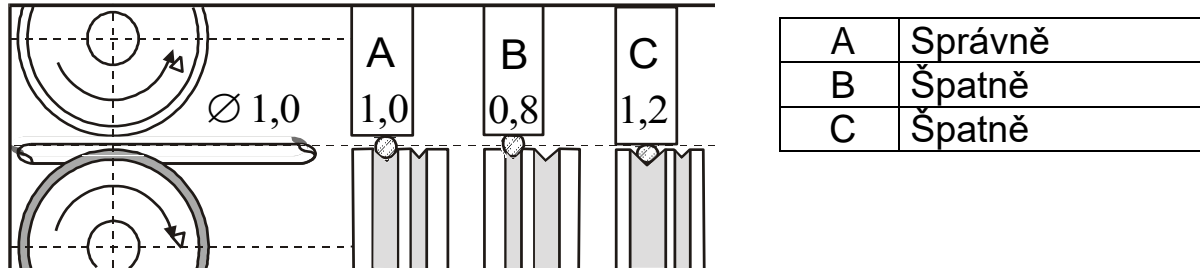
Poz.	Popis
E1	Matice přítl. ramene
E2	Ramena přítlačná
E3	Bovden zaváděcí
E4	EURO konektor
E5	Kladka

Obrázek 2 – Posuv čtyřkladkový

VOLBA KLADKY POSUVU

Ve všech strojích ALFA IN MIG/MAG se používají kladky s dvěma drážkami. Tyto drážky jsou určeny pro dva různé průměry drátu (např. 0,8 a 1,0 mm).

Kladky pro posuv drátu musí vyhovovat průměru a materiálu svařovacího drátu. Pouze tak lze dosáhnout plynulého posuvu drátu. Nepravidelnosti posuvu drátu vedou k nekvalitnímu svařování a deformacím drátu.



Obrázek 3 - Vliv kladky na svařovací drát

PŘEHLED KLADEK POSUVŮ DRÁTU

		4kladka
		a = 19 mm
		b = 37 mm
Typ drážky kladky	Průměr drátu	Objednávková čísla kladek
Ocelový drát 	0,6-0,8	4299
	0,8-1,0	4300
	1,0-1,2	4301
	1,2-1,6	4302
Hliníkový drát 	1,0-1,2	4306
	1,2-1,6	4307
	1,6-2,0	4308
	2,4-3,2	4309
Trubičkový drát 	1,0-1,2	4303
	1,2-1,6	4304
	2,4-3,2	4305

PŘÍZPUSOBENÍ POSUVU PRO JINÝ PRŮMĚR DRÁTU

Ve všech ALFA IN MIG/MAG strojích se používají kladky se dvěma drážkami. Tyto drážky jsou určeny pro dva různé průměry drátu (např. 0,8 a 1,0 mm).

Drážku lze zaměnit vyjmutím kladek a jejich otočením, případně použít jiné kladky s drážkami požadovaných rozměrů.

1. Odklopte upínací matice **E1** směrem vpřed u čtyřkladkového posuvu, přítlačné kladky **E2** se otevřou směrem vzhůru.
2. Vyšroubujte zajišťovací dílec a vyjměte kladku.
3. Pokud je na kladce vhodná drážka kladku otočte a nasadte ji zpět na hřídel a zajistěte zašroubováním dílce.

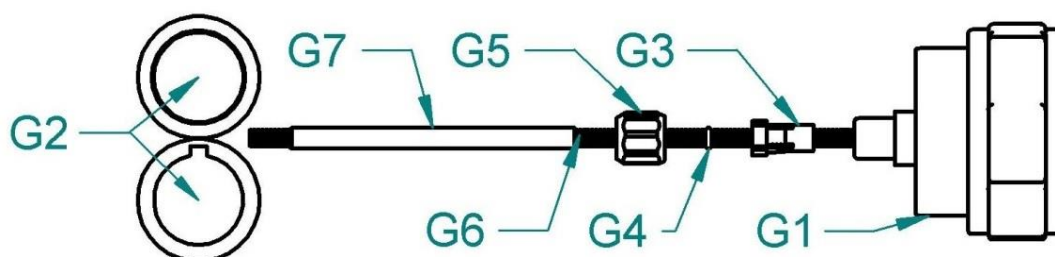
PŘIZPŮSOBENÍ POSUVU PRO HLINÍKOVÝ DRÁT

Pro posuv hliníkového drátu je třeba použít speciální kladky s profilem „U“ - viz odstavec

PŘEHLED KLADEK POSUVŮ DRÁTU. Abychom se vyhnuli problémům s „cucháním“ drátu, je třeba používat dráty pr. 1,0 mm a ze slitin AlMg3 nebo AlMg5. Dráty ze slitin Al99,5 nebo AISi5 jsou příliš měkké a snadno způsobí problémy při posuvu.

Pro svařování hliníku je dále nezbytné vybavit hořák teflonovým bovdenem a speciálním proudovým průvlakem. Nedoporučujeme používat hořák delší jak 3 m. Velkou pozornost je nutné věnovat nastavení přítlačné síly kladek – nesmí být příliš vysoká, jinak hrozí deformace drátu.

Jako ochrannou atmosféru je potřeba použít argon.



Obrázek 4 - Přizpůsobení posuvu pro hliníkový drát

Poz.	Popis
G1	Konektor EURO
G2	Kladky posuvu drátu
G3	Koncovka bovdenu pro 4,0mm, 4,7mm vnější průměr
G4	O-kroužek 3,5x1,5mm
G5	Matice EURO konektoru
G6	Teflonový bovden
G7	Podpora bovdenu - mosazná trubička

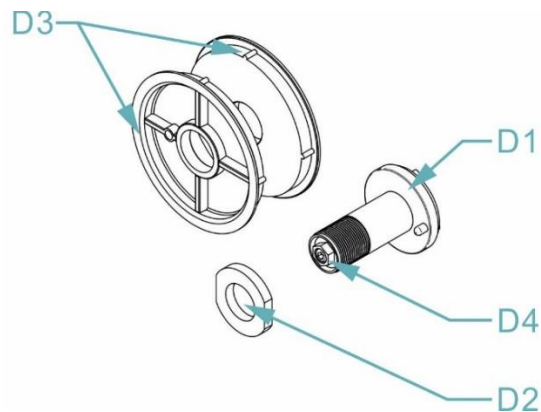
ZAVEDENÍ DRÁTU DO POSUVU

1. Otevřete kryt cívky a uvolněte pojistku **D2** na držáku cívky **D1**. Vložte redukci cívky drátu **D3** a na ni cívku drátu, zajistěte pojistkou **D2**. Předtím je třeba zajistit, aby trn byl vložen do příslušného otvoru v redukci resp. cívice drátu.
2. V případě potřeby je možné nastavit šroubem **D4** brzdou sílu tak, aby se

drát neodvívjel z cívky po zastavení posuvu drátu.

3. Odstrihněte konec drátu připevněný k okraji cívky a zaveďte jej do bovdenu **E3** přes kladky **E5** a asi 5 cm dovnitř trubice konektoru EURO **E4**. Zkontrolujte, zda drát vede správnou drážkou kladky.
4. Sklopte přítlačná ramena **E2** dolů a vraťte upínací matice **E1** do svislé polohy.
5. Nastavte tlak upínací matice tak, aby byl zajištěn bezproblémový pohyb drátu, přitom se nesmí deformovat drát. Stisknutím tlačítka **A13**, umístěného v prostoru posuvu stroje, spustíte motor posuvu. Seřizovací šroub se nachází pod plastovými šrouby **E1**.
6. Brzda cívky je nastavena od výrobce. V případě potřeby je možné ji seřídit šroubem **D4** tak, aby při zastavení posuvu se cívka včas zastavila a nedošlo k přílišnému uvolnění drátu. Příliš utažená brzda však zbytečně namáhá podávací mechanismus a může dojít k prokluzu drátu v kladkách.

Poz.	Popis
D1	Držák cívky
D2	Pojistka
D3	Redukce cívky drátu
D4	Šroub - nastavení brzdné síly



Obrázek 5 - Držák cívky drátu

SEŘÍZENÍ PŘÍTLAČNÉ SÍLY PODÁVACÍCH KLADEK



Pro spolehlivou činnost podávacího mechanismu je důležitá velikost přítlačné síly podávacích kladek.

Velikost síly závisí na druhu svařovacího drátu, pro hliníkový nebo trubičkový drát volíme menší přítlačnou sílu.

Je-li přítlačná síla nedostatečná, dochází k prokluzu kladek a tím nepravidelné podávací rychlosti.



Je-li přítlačná síla příliš vysoká, dochází ke zvýšenému mechanickému opotřebením ložisek, přítlačný mechanismus neplní svoji ochrannou funkci a v případě zvýšení odporu posuvu drátu (poškozený nebo znečištěný bovden, zapečený drát v průvzlaku, apod.) nedojde k prokluzu a hrozí nebezpečí vyosení drátu do boku. V krajním případě může dojít až k úplnému zablokování motoru a bude nepřijatelně mechanicky namáhána převodovka, přetížen elektromotor a výkonový výstup regulátoru a může dojít k jejich poškození. Před uvedením do chodu očistěte kladky od konzerv. oleje.

ZAVEDENÍ SVÁŘECÍHO DRÁTU DO HOŘÁKU A ZAPOJENÍ ZEMNÍCÍHO KABELU

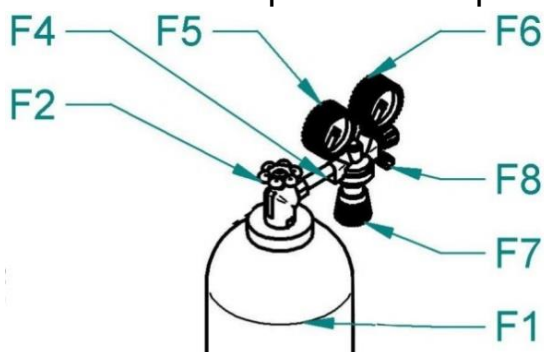
1. Zemnicí kleště připojte ke svařenci nebo ke svařovacímu stolu.
2.  **Upozornění**  Při zavádění drátu nemiřte hořákem proti očím!
3. Přišroubujte centrální koncovku hořáku ke konektoru **A3** na stroji při vypnutém stroji.
4. Odmontujte od hořáku plynovou hubici.
5. Odšroubujte proudový průvlek.
6. Připojte stroj k síti.
7. Zapněte hlavní vypínač do polohy I.
8. Stisknutím tlačítka **A13** umístěného v prostoru posuvu stroje spustíte motor posuvu. Svařovací drát se zavádí do hořáku. Po vyběhnutí drátu z trubky hořáku našroubujte proudový průvlek a plynovou hubici.
9. Před svařováním postříkejte prostor v plynové hubici a proudový průvlek separačním sprejem, tím zabráníte připékání rozstříku.

SEŘÍZENÍ PRŮTOKU PLYNU

Elektrický oblouk i tavná lázeň musí být dokonale chráněny plynem. Příliš malé množství plynu nedokáže vytvořit potřebnou ochrannou atmosféru, naopak příliš velké množství plynu strhává do elektrického oblouku vzduch.

 **Upozornění**  Plynová láhev musí být dobře zajištěna proti pádu. Tento návod neřeší bezpečné zajištění plynové láhve. Informace lze získat od dodavatele technických plynů.

1. Nasadte plynovou hadici na vývodku na zadním panelu stroje.
2. Stiskněte tlačítko **V1** (obr. 7) na hlavním panelu k sepnutí plynového ventilu. Pokud je doba stisku tlačítka kratší než 3 s, po uvolnění tlačítka dojde k vypnutí plynového ventilu. Pokud je doba stisku tlačítka delší než 3 s, dojde k vypnutí plynového ventilu po cca 20 s, nebo po stisku libovolného tlačítka.
3. Otočte nastavovacím šroubem **F7** na spodní straně redukčního ventilu, dokud průtokoměr **F6** neukáže požadovaný průtok, potom tlačítko uvolněte. Optimální hodnota průtoku je 10-15l/min.
4. Po dlouhodobém odstavení stroje nebo výměně hořáku je vhodné před svařováním profouknout potrubí ochranným plynem.



Poz.	Popis
F1	Láhev
F2	Ventil láhve
F4	Ventil redukční
F5	Vysokotlaký manometr
F6	Nízkotlaký manometr
F7	Regulační šroub
F8	Ventil plynový

Obrázek 6 - Nastavení průtoku

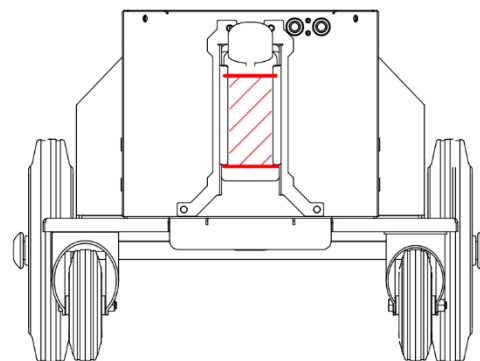
CHLADÍCÍ SYSTÉM VODNÍHO HOŘÁKU

1. Chladicí jednotka je umístěna ve spodní části stroje.
2. Těsnění čerpadla v této svářečce ALFA IN je speciálně navrženo pro kapalinu ACL-10 (růžová barva, objednáč. č. 4600, 5 l kanystr. Pracovní oblast – teplota okolí -10 °C až +40 °C).
3. Při použití jiné kapaliny může dojít k netěsnosti chladicího okruhu. Na závadu na chladicím okruhu při použití jiné kapaliny než ACL-10 nelze uplatnit záruku výrobce.
4. Kapalinu doporučujeme komplet měnit za jeden až tři roky. Kapalina nesmí být míchána s kapalinou jiného druhu. Postup na výměnu kapaliny naleznete na internetové adrese (postup můžete načíst také pomocí QR kódu):



<https://www.alfain.eu/static/dokumenty/1/2/9/7/1/1/Vymena-chladici-kapaliny1-navod-CZ.pdf>

5. V nádržce chladicí kapaliny udržujte stav kapaliny v povoleném rozsahu (viz obrázek). Stav kapaliny je vizuálně viditelný na čele nádržky. Používejte kapalinu předepsanou výrobcem.



POZNÁMKA: Při každé výměně kapaliny je nutná výměna těsnění u červeného uzávěru. Těsnění je možné objednat jako příslušenství (4712F).

Rozsvítí-li se při provozu chybové hlášení “**Err 2**” - **Malý tlak kapaliny**, vypněte hlavní vypínač a zkontrolujte stav chladicí kapaliny. Po zapnutí stroje proveďte test chladicí jednotky. Pokud se chyba opakuje, je nutné zjistit příčinu závady.

6. Kapalina ACL-10 není jedovatá. Nicméně vzhledem k jejímu provozu v čerpadle s vyměněnou kapalinou nakládejte jako s nebezpečným odpadem. Nezatěžujte životní prostředí. V nejhorším případě ji odneste do sběrného dvoru v originálním kanystru. Bezpečnostní list naleznete na linku

<https://www.alfain.eu/static/dokumenty/1/2/8/8/0/4/Bezpecnostni-list-ACL-10.pdf>



7. Pozn.: Při připojení plynem chlazeného hořáku je nutné propojit vodní rychlospojky propojovací hadičkou kapalinového okruhu! Nedodržení této podmínky může vést k poškození čerpadla.

ODVZDUŠNĚNÍ CHLADICÍHO SYSTÉMU HOŘÁKU

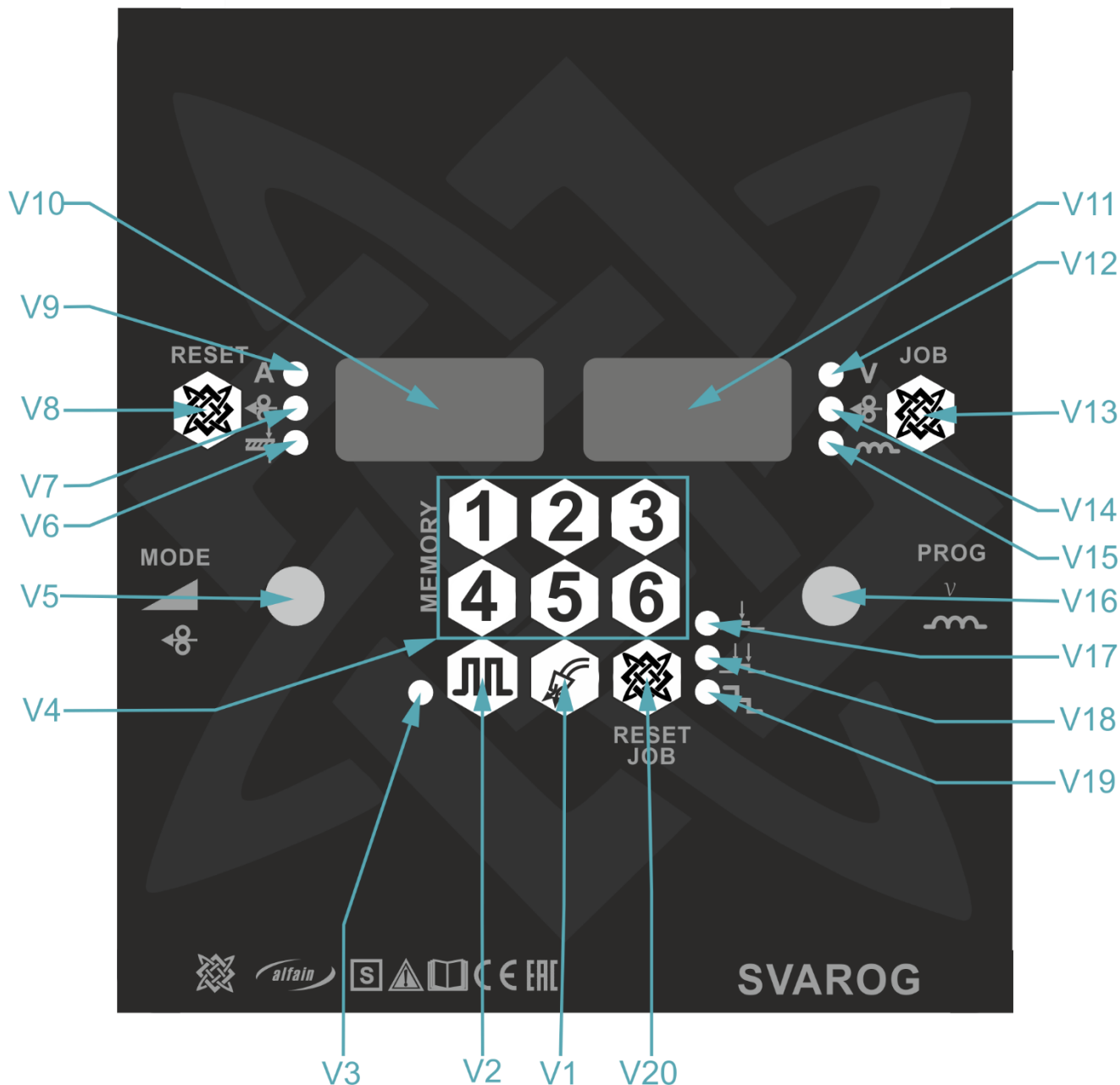
1. Po naplnění prázdného chladicího systému hořáku nebo po doplnění kapaliny po rozsáhlém úniku a zavzdušnění je nutné provést kompletní odvzdušnění okruhu.
2. Sejmout uzávěr nádržky chladicí kapaliny a propojit vodní rychlospojky propojovací hadičkou kapalinového okruhu.
3. Spustit test chlazení na cca 30 sekund.
4. Připojit hořák a spustit test chlazení na cca 30 sekund.
5. Pokud se po stisku tlačítka hořáku rozsvítí chybové hlášení "**Err 2**" - **Malý tlak kapaliny**, je nutné postup opakovat.

KONVERZNÍ KIT CHLADÍCÍ JEDNOTKY

Stroj s výsuvným úložným boxem lze přestavět na verzi s vodním chlazením. Zapotřebí je dokoupit konverzní KIT E.466. Konverzní KIT je nutné vestavět do stávajícího úložného výsuvného boxu. Návod na přestavbu vám zašleme společně s konverzním kitem E.466.

7 ZÁKLADNÍ NASTAVENÍ

POPIS OVLÁDACÍHO PANELU



Obrázek 7 – Ovládací panel

Poz.	Popis
V1	Tlačítko: Test plynu
V2	Tlačítko: Pulzní režim
V3	LED dioda – svítí, je-li zvolen režim PULZ.
V4	Rychlá volba JOBu
V5	Enkodér 2 + potvrzovací tlačítko
V6	LED dioda - svítí, je-li na levém displeji zobrazována tloušťka materiálu.

V7	LED dioda - svítí, je-li na levém displeji zobrazena rychlost posuvu drátu.
V8	Tlačítko: Volba zobrazení synergie
V9	LED dioda - svítí, je-li na levém displeji zobrazován proud - předpokládaná hodnota, kterou chce svářeč.
V10	Display zobrazuje: 1. Velikost svařovacího proudu 2. Velikost svařovacího proudu v elektrodě 3. Rychlost posuvu 4. Tloušťku materiálu 5. Název sekundárního parametru
V11	Display zobrazuje: 1. Velikost svařovacího napětí 2. Korekce 3. Hodnotu tlumivky
V12	LED dioda - svítí, jsou-li na pravém displeji zobrazovány údaje o napětí
V13	Tlačítko: Volba korekce
V14	LED dioda - svítí, pokud se nastavuje korekce rychlosti posuvu drátu
V15	LED dioda - svítí, jsou-li na pravém displeji zobrazovány údaje o tlumivce
V16	Enkodér 1
V17	LED dioda - svítí, je-li zvolen režim 2T
V18	LED dioda - svítí, je-li zvolen režim 4T
V19	LED dioda - svítí, je-li zvolen režim schody
V20	Tlačítko: 2T / 4T / schody

ZVOLENÍ SVAŘOVACÍ METODY

1. Dlouhým stiskem enkodéru **V5** vstupte do menu výběru metody.
2. Otočením enkodéru **V5** zvolte metodu **ELE** (obalená elektroda MMA), **MAN** (MIG/MAG manuální), **SYN** (MIG/MAG synergická). Zvolenou metodu potvrďte stiskem enkodéru **V5**.
3. U metody **SYN** enkodérem **V16** nastavte číslo synergického programu.

METODA SYN

Synergické křivky jsou navařeny v poloze PB (koutový svar, vodorovný, šikmo shora). Pro svařování v jiných polohách je nutné provést korekci parametrů.

SVAROG 320 modular		ø 0.8	ø 1.0	ø 1.2
SG/Fe	Ar 82 % CO ₂ 18 %	0 *	1 *	2 *
SG/Fe	Ar 92 % CO ₂ 8 %	3 *	4 *	5 *
SG/Fe	CO ₂ 100 %	6n	7n	8n
Cr/Ni 308	Ar 97,5 % CO ₂ 2,5 %	9 *	10 *	11 *

Cr/Ni 316	Ar 97,5 % CO ₂ 2,5 %	12 *	13 *	14 *
CuSi 3	Ar 100 %	15 *	x	x
AlMg	Ar 100 %	x	16 **	17 **
AlSi	Ar 100 %	x	18 **	19 **

Tabulka synergických programů

* - Tlačítkem **V2** můžete zapnout/vypnout pulzní režim.

** - Lze svařovat pouze v pulzním režimu, a je dostupné pouze pro stroje varianty AL.

n - Nelze svařovat v pulsním režimu.

1. Na levém displeji **V10** je zobrazeno **SYN** a na pravém displeji **V11** číslo synergické křivky.
2. Enkodérem **V16** vyberte synergickou křivku (číslo programu). Zvolené číslo programu potvrďte stisknutím enkodéru **V5**.

KALIBRACE SVAŘOVACÍHO OBVODU

Svařovací vlastnosti synergické křivky jsou závislé na mnoha faktorech, jako například na délce svařovacího hořáku, délce zemnicího kabelu, kvality uzemnění, vzdálenosti svařence od místa uzemnění apod. Proto je vhodné pro aktuální svařovací podmínky provést kalibraci svařovacího obvodu.

1. Současným stiskem tlačítka **V20** a enkodéru **V5** vstupte do menu sekundárních parametrů.
2. Enkodérem **V5** zvolte parametr CAL, stiskem potvrďte
3. Enkodérem **V5** nastavte CrE, stisknutím potvrďte.
4. Odšroubujte plynovou hubici svařovacího hořáku.
5. Odstříhňte svařovací drát těsně u svařovací trysky.
6. Kousek svařovacího drátu (cca 50 mm) zatáhněte do posuvu drátu. V proudové trysce nyní nesmí být žádný svařovací drát.
7. Mírným tlakem nasadte svařovací hořák s proudovou tryskou na čisté a vyčištěné místo na obrobku, stiskněte tlačítko hořáku a podržte je cca 2 s stisknuté. Chvilí protéká zkratový proud, jehož pomocí je stanoven a zobrazen nový odpor obvodu. (Hodnota může být 0 mΩ až 60 mΩ - pro uživatele nejsou tyto hodnoty důležité, tovární nastavení CrE = 10 mΩ, hodnotu lze nastavit enkodérem **V16**).
8. Pokud dojde k chybě, na pravém displeji **V11** se zobrazí **Err**, je nutné měření zopakovat.
9. Naměřenou hodnotu potvrďte stiskem enkodéru **V5**, menu opusťte dvojitým stisknutím libovolného tlačítka.
10. Našroubujte plynovou hubici svařovacího hořáku.

11. Zavedte svařovací drát.




RYCHLÁ VOLBA JOBU – PAMĚTI

Funguje pro všechny svařovací metody.

1. Dlouhým stiskem (4s) jednoho z tlačítek **V4** (1,2,3,4,5,6) se do paměti uloží nastavené parametry.
2. JOBy se ukládají jako aktivní (jdou přepínat dálkovým ovládáním na hořáku).
3. Krátkým stiskem jednoho z tlačítek **V4** (1,2,3,4,5,6) se z paměti načtou uložené parametry.
4. Pokud na požadované pozici není uložen žádný JOB, zobrazí se na displeji **no Job**.




SVAŘOVACÍ REŽIM 2T – DVOUTAKT

Funguje pro obě MIG/MAG svařovací metody.

Tlačítkem **V20** přepněte mezi režimy **2T** , **4T**  a . Pokud svítí kontrolka **V17**, je stroj nastaven do režimu dvoutakt. Prvním taktem se rozumí stisknout tlačítko hořáku a držet je stisknuté, stroj začne svařovací proces. Druhým taktem se rozumí uvolnit tlačítko hořáku, stroj ukončuje svařovací proces.




SVAŘOVACÍ REŽIM 4T – ČTYŘTAKT

Funguje pro obě MIG/MAG svařovací metody.

Tlačítkem **V20** přepněte mezi režimy **2T** , **4T**  a . Pokud svítí kontrolka **V18**, je stroj nastaven do režimu čtyřtakt. Prvním taktem se rozumí stisknout tlačítko hořáku a držet je stisknuté, stroj začne svařovací proces. Druhým taktem se rozumí uvolnit tlačítko hořáku, stroj pokračuje ve svařovacím procesu. Třetím taktem se rozumí stisknout tlačítko hořáku, stroj pokračuje ve svařovacím procesu. Čtvrtým taktem se rozumí uvolnit tlačítko hořáku, stroj ukončuje svařovací proces.

SVAŘOVACÍ REŽIM 2T – DVOUTAKT SCHODY




Funguje pro obě MIG/MAG svařovací metody (pouze v režimu SYN).

Tlačítkem **V20** přepněte mezi režimy **2T** , **4T**  a . Pokud svítí kontrolky **V17** a **V19**, je stroj nastaven do režimu dvoutakt schody. Prvním taktem se rozumí stisknout tlačítko hořáku a držet je stisknuté, stroj začne svařovat startovacím proudem **SCu** po dobu startovacího proudu **t S**. Potom začne stroj po době náběhu **tuP** svařovat hlavním svařovacím proudem (100 %). Druhým taktem se rozumí uvolnit tlačítko hořáku, stroj po době sjezdu **t do**

začne svařovat koncovým proudem **ECu** po dobu koncového proudu **t E**. Po uplynutí této doby stroj ukončuje svařovací proces.

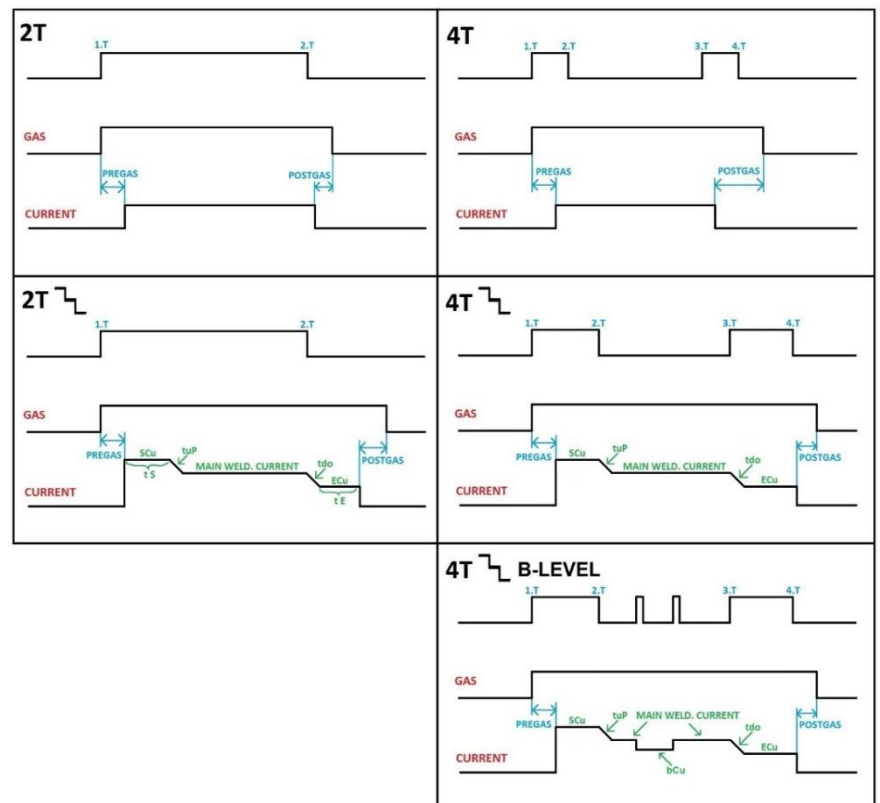
SVAŘOVACÍ REŽIM 4T – ČTYŘTAKT SCHODY

Funguje pro obě MIG/MAG svařovací metody.

Tlačítkem **V20** přepněte mezi režimy **2T** , **4T**  a . Pokud svítí kontrolky **V18** a **V19**, je stroj nastaven do režimu čtyřtakt schody. Prvním taktem se rozumí stisknout tlačítko hořáku a držet tlačítko stisknuté, stroj začne svařovat startovacím proudem **SCu**. Druhým taktem se rozumí uvolnit tlačítko hořáku, stroj po době náběhu **tuP** začne svařovat hlavním svařovacím proudem (100 %). Třetím taktem se rozumí stisknout tlačítko hořáku, stroj po době sjezdu **tdo** začne svařovat koncovým proudem **ECu**. Čtvrtým taktem se rozumí uvolnit tlačítko hořáku, stroj ukončuje svařovací proces.

BILEVEL bCu ≠ 100 %

Rozdíl BILEVELU oproti klasickým schodům je ve druhém taktu, kdy rychlým stisknutím a uvolněním tlačítka hořáku se stroj přepíná mezi dvěma nastavenými hlavními svařovacími proudy.



Obrázek 8 – Křivky jednotlivých režimů

ZMĚNA SEKUNDÁRNÍCH SVAŘOVACÍCH PARAMETRŮ

Svářečka je z výroby nastavena do továrního nastavení (default). Pro většinu prací není vhodné měnit sekundární parametry. Sekundární parametry pro manuální a synergickou metodu jsou shodné.

1. Současným stiskem tlačítka **V20** a enkodéru **V5** vstupte do menu sekundárních parametrů.
2. Enkodérem **V5** zvolte parametr (ISP, PrG, PoG, brn, SCu, bCu, ECu, tuP, tdo, t S, t E, CAL), enkodérem **V16** nastavte požadovanou hodnotu.
3. Stisknutím enkodéru **V5** potvrďte volbu.
4. Sekundární parametry jsou společné pro manuální a synergickou metodu. Synergická metoda umožňuje nastavení vícero sekundárních parametrů.

Symbol	Význam	Rozsah (Default)	Ozn.
ISP (Initial speed)	Přibližovací rychlost	10 - 100 % (30 %).	
PrG (Pre gas time)	Předfuk plynu	0 - 20 s (0,1 s).	
PoG (Post gas time)	Dofuk plynu	0 - 20 s (0,5 s).	
brn (Burnback)	Dohoření	0 - 150 ms (50 ms)	
SCu (Start current)	Startovací proud	10 – 200 % (130 %)	2, 4
bCu (Bilevel current)	Druhý proud	10 – 200 % (100 % = vypnuto)	2, 4
ECu (End current)	Koncový proud	10 – 200 % (70 %)	2, 4
tuP (Time UP)	Čas náběhu	0,1 – 10,0 s (0,1 s)	2, 4
tdo (Time DOWN)	Čas sjezdu	0,1 – 10,0 s (0,1 s)	2, 4
t S (Time START)	Čas startovacího proudu	0,1 – 10,0 s (0,1 s)	2
t E (Time end)	Čas koncového proudu	0,1 – 10,0 s (0,1 s)	2
CAL (Calibrarion menu)	Menu kalibrace	x.xx (verze sw)	

Poslední položkou menu je **CAL** - slouží pro vstup do kalibračního menu.

Parametry označené č. 2 jsou dostupné pouze v režimu 2T-schody. Parametry označené č. 4 jsou dostupné pouze v režimu 4T-schody.

POČÍTADLO ODSVAŘOVANÝCH HODIN

Údaj lze zobrazit kdykoli, pokud jste vstoupili do menu Sekundární parametrů.

Dlouhým stisknutím tlačítka **V4 (1)** se zobrazí čas svařování v hodinách.

MENU KALIBRACE

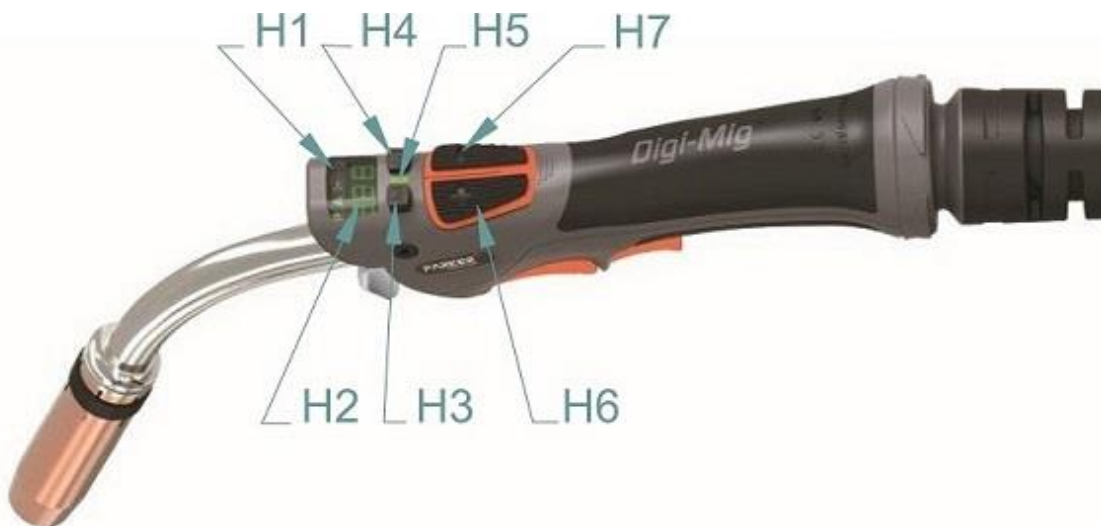
u-l	Kalibrace napětí a proudu (chráněno heslem – určeno pro autorizovaný servis).	
Cu1	Chladicí jednotka (Cooling unit) oFF/on/Aut	
Cu2	Nastavení čidla	0 – servisní mód 1 – tlakový spínač / průtokové čidlo 2 – průtokové čidlo s vrtulkou chráněno heslem – určeno pro autorizovaný servis
Cor	Nulování korekce (YES = vynulování korekce na synergickou hodnotu při změně hodnoty výkonu v synergickém režimu)	
CrE	Viz kalibrace svařovacího obvodu	

Dlouhým stisknutím tlačítka **V4 (1)** provedte test displeje.

Dlouhým stisknutím tlačítka **V4 (2)** zobrazíte variantu stroje / velikost kladek (pouze u strojů s měřením otáček).

(37 – AXE 250/320 PULSE SMART, 30 – AXE 250/320 PULSE MOBIL).

DÁLKOVÉ OVLÁDÁNÍ Z HOŘÁKU PARKER



Obrázek 9 – Dálkové ovládání z hořáku PARKER

Poz.	Popis
H1	Displej symbolů H1
H2	Displej H2
H3	Tlačítko M volí funkce MAN: Rychlost posuvu drátu, Napětí/Tlumivka (volitelné v závislosti nastavení na stroji – tlačítko V13), JOB SYN: Výkon, Korekce/Tlumivka (volitelné v závislosti nastavení na stroji – tlačítko V13), JOB Mezi jednotlivými JOBY přepínáme tlačítka H6 (+) a H7 (-)
H4	Tlačítko LOCK zamyká/odemyká tlačítka UP/DOWN a M Stiskem tlačítka hořáku dochází automaticky k zamčení tlačítek UP/DOWN a M.

H5	LED signalizuje odemčení tlačítek UP/DOWN a M.
H6	Tlačítko UP
H7	Tlačítko DOWN





ZAPNUTÍ FUNKCE PŘEPÍNÁNÍ JOBŮ POMOCÍ DÁLKOVÉHO OVLÁDÁNÍ (PLATÍ POUZE PRO VERZE SOFTWARE NIŽŠÍ NEŽ 0.14)

1. Současným dlouhým stiskem tlačítek **V13** a **V20** aktivujte možnost volby JOBu dálkovým ovládním.

Na displejích **V10** a **V11** se zobrazí **JOB on**.

2. Tlačítkem **H3** na hořáku se přepněte do funkce změny JOBu.
3. Tlačítka **H6** (UP) a **H7** (DOWN) přepínáte mezi uloženými JOBy.
4. Současným krátkým stiskem tlačítek **V13** a **V20** deaktivujte možnost volby JOBu dálkovým ovládním.

Na displejích **V10** a **V11** se zobrazí **JOB off**.

Zobrazení symbolů na dálkovém ovládní:	
Symbol	Popis
	Na stroji je nastavený synergický program.
	Nastavení výkonu stroje podle proudu (SYN).
	Nastavení výkonu stroje podle rychlosti posuvu drátu (SYN). Nastavení rychlosti posuvu drátu (MAN).
BEZ SYMBOLU	Nastavení výkonu stroje podle tloušťky materiálu (SYN). Nastavení napětí (MAN).
	Nastavení korekce napětí nebo rychlosti posuvu drátu, podle nastavení stroje (SYN).
Informace zobrazené na displeji H2.	
J.xx	Přepínání JOBu (xx – číslo JOBu).
I.xx	Nastavení hodnoty tlumivky [Inductance] (SYN/MAN). Pouze u strojů s novou verzí sw.
ELE	Stroj je v režimu ELEKTRODA, tlačítka nereagují.

RESET

1. Současným stisknutím tlačítek **V8** a **V20**, na dobu delší než 3 s, dojde k obnovení továrního nastavení a vymazání uložených JOBů (1 – 6).

TEST CHLADÍCÍ JEDNOTKY

1. Současným stisknutím tlačítek **V1** a **V20**, na dobu delší než 3 s, dojde ke spuštění chladicí jednotky.
2. Stisknutím libovolného tlačítka dojde k ukončení testu.
3. Průtokoměr „Hall-Effect“ zobrazí číselnou hodnotu odpovídající průtoku chladicí kapaliny (v pulzech). Chyba **Err 2** nastane při poklesu hodnoty průtoku pod nastavenou mez (nastaveno pevně v SW – 4 pulzy odpovídají průtoku cca 0,7l/min).

8 SVAŘOVÁNÍ MIG/MAG SYNERGIE

1. Zvolte metodu **SYN** podle ZVOLENÍ SVAŘOVACÍ METODY.
2. Na levém displeji **V10** je zobrazen výkon stroje (proud, rychlost posuvu drátu, tloušťka materiálu), na pravém displeji **V11** hodnota napětí. Hodnota korekce (napětí, rychlosti posuvu drátu) nebo hodnota tlumivky, je zobrazena na displeji **V11** pouze při nastavování.
3. Stiskem tlačítka **V8** přepněte nastavení a zobrazení výkonu stroje (proud, rychlost posuvu drátu, tloušťka materiálu).
4. Výkon stroje (proud, rychlost posuvu drátu, tloušťka materiálu) nastavte pomocí enkodéru **V5**.
5. V kalibračním menu lze nastavit možnost vypnutí vynulování korekce a změnu tlumivky při změně hodnoty výkonu stroje.
6. Dlouhým stiskem tlačítka **V13** přepněte mezi korekcí napětí a rychlosti posuvu drátu. Krátkým stiskem přepněte mezi nastavenou korekcí a hodnotou tlumivky.
7. Korekci napětí, rychlosti posuvu drátu nebo hodnotu tlumivky nastavte pomocí enkodéru **V16** (pokud je třeba).
8. Stiskem tlačítka **V20** přepněte mezi režimem **2T/4T/2T-schody/4T-schody**.
9. V režimu **2T-schody/4T-schody** nelze nastavovat parametry v průběhu svařování.
10. Pokud je připojen hořák s dálkovým ovládním, je na jeho displeji zobrazen výkon stroje (proud, rychlost posuvu drátu, tloušťka materiálu), korekce (napětí, rychlosti posuvu drátu), hodnota tlumivky nebo JOB. Tlačítka **UP/DOWN** nastavte zobrazenou hodnotu, **tlačítkem MODE** přepněte mezi funkcemi.

9 PULZNÍ REŽIM

1. Tlačítkem **V2** zapněte pulzní režim (lze pouze u stanovených synergických programů).
2. Zapnutí pulzního režimu je signalizováno LED diodou **V3** u tlačítka **V2**.
3. Na levém displeji **V10** je zobrazen výkon stroje (proud, rychlost posuvu drátu, tloušťka materiálu), na pravém displeji **V11** hodnota napětí. Hodnota korekce (napětí, rychlosti posuvu drátu) je zobrazena na displeji **V11** pouze při nastavování.
4. Stiskem tlačítka **V8** přepněte nastavení a zobrazení výkonu stroje (proud, rychlost posuvu drátu, tloušťka materiálu).
5. Výkon stroje (proud, rychlost posuvu drátu, tloušťka materiálu) nastavte pomocí enkodéru **V5**.
6. V kalibračním menu lze nastavit možnost vypnutí vynulování korekce při změně hodnoty výkonu stroje.
7. Dlouhým stiskem tlačítka **V13** přepněte korekci napětí a rychlosti posuvu drátu.
8. Korekci napětí nebo rychlosti posuvu drátu nastavte pomocí enkodéru **V16** (pokud je třeba).
9. Stiskem tlačítka **V20** přepněte mezi režimem **2T/4T/2T-schody/4T-schody**.
10. Pokud je připojen hořák s dálkovým ovládáním, je na jeho displeji zobrazen výkon stroje (proud, rychlost posuvu drátu, tloušťka materiálu), korekce (napětí, rychlosti posuvu drátu), hodnota tlumivky nebo JOB. Tlačítky **UP/DOWN** nastavte zobrazenou hodnotu, **tlačítkem MODE** přepněte mezi funkcemi.

10 SVAŘOVÁNÍ MIG/MAG MANUAL

1. Zvolte metodu **MAN** podle ZVOLENÍ SVAŘOVACÍ METODY.
2. Na levém displeji **V10** je zobrazena rychlost posuvu drátu, na pravém displeji **V11** napětí nebo tlumivka.
3. Rychlost posuvu drátu nastavte pomocí enkodéru **V5**.
4. Napětí nebo tlumivku nastavte pomocí enkodéru **V16**.
5. Volbu nastavení a zobrazení napětí nebo tlumivky proveďte dlouhým stiskem tlačítka **V13**.
6. Stisknutím tlačítka **V20** přepněte mezi režimy **2T/4T**.
7. V průběhu svařování je na displeji **V10** naměřená hodnota svařovacího proudu a na displeji **V11** naměřená hodnota napětí.

8. Po ukončení svařování zůstanou na displejích měřené hodnoty (**HOLD**), po dobu 6 s.
9. Pokud je připojen hořák s dálkovým ovládním, je na jeho displeji zobrazen výkon stroje (rychlost posuvu drátu, napětí) a hodnota tlumivky nebo JOB. Tlačítka **UP/DOWN** nastavte zobrazenou hodnotu, **tlačítkem MODE** přepněte mezi funkcemi.

svařovací proud – obecné informace

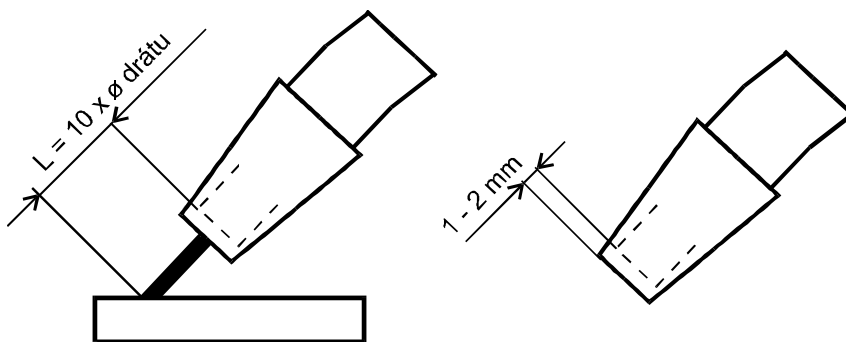
Velikost svařovacího proudu je závislá na rychlosti posuvu drátu a velikosti napětí. Charakteristiku oblouku (“tvrdost/měkkost“) lze regulovat korekcí tlumivky.

Pro orientační nastavení svářecího proudu a napětí metodami MIG/MAG odpovídá empirický vztah $U_2 = 14 + 0,05I_2$. Podle tohoto vztahu si můžeme určit potřebné napětí. Při nastavení napětí musíme počítat s jeho poklesem při zatížení svářením. Pokles napětí je cca 4,5-5,0V na 100 A.

Nastavení svářecího proudu proveďte tak, že pro zvolené svářecí napětí doregulujete požadovaný svářecí proud zvyšováním nebo snižováním rychlosti podávání drátu do okamžiku optimálního hoření oblouku.

Upozorňujeme, že skutečné nastavení pro optimální hoření oblouku se může mírně lišit v závislosti na poloze sváru, materiálu a kolísání síťového napětí.

K dosažení dobré kvality svarů a optimálního nastavení svařovacího proudu je třeba, aby vzdálenost napájecího průvlaku byla od materiálu cca 10 x průměr svařovacího drátu (obr. 11).



Obrázek 10 - Vzdálenost průvlaku od materiálu

TRUBIČKOVÝ DRÁT - VOLBA POLARITY MIG/MAG SVAŘOVACÍHO HOŘÁKU

Pro svařování samo-ochranným trubičkovým drátem je potřeba mít na MIG/MAG hořáku polaritu zápornou (-). V případě svařování trubičkovým drátem přepojte propojovací kabel **A2** do spodní rychlospojky **A7** (-).

11 SVAŘOVÁNÍ MMA (OBALENÁ ELEKTRODA - ELE)

1. Zvolte metodu **MMA** podle ZVOLENÍ SVAŘOVACÍ METODY.
2. Odpojte propojovací kabel **A2**, připojte držák elektrody do rychlospojky **A8**.
3. Na levém displeji **V10** je zobrazena nastavená hodnota svařovacího proudu, na pravém displeji **V11** je zobrazena zkratka ELE.
4. Hodnotu svařovacího proudu nastavte pomocí enkodéru **V5**.
5. V průběhu svařování je na displeji **V10** měřená hodnota svařovacího proudu a na displeji **V11** napětí.
6. Po ukončení svařování zůstane na displeji naměřená hodnota (**HOLD**), po dobu 6 s.
7. Pokud je připojen hořák s dálkovým ovládním, je na jeho displeji zobrazeno ELE.
8. **Pokud zůstane připojený MIG/MAG hořák, bude na něm svařovací napětí!**

12 TABULKY SPOTŘEB

TABULKA SPOTŘEBY DRÁTU BĚHEM SVAŘOVÁNÍ

Průměr drátu [mm]	Rozsah rychlosti posuvu drátu [m/min]	Maximální rychlost posuvu drátu [m/min]	Hmotnost 1 m drátu [g]	Spotřeba drátu za 1 minutu svařování [g/min]	Spotřeba drátu za 1 hodinu svařování [g/hod]
Ocelový drát					
0,6	2 - 5	5	2,3	11,5	690
0,8	3 - 6	6	4	24	1440
1,0	3 - 12	12	6	72	4320
1,2	4 -18	18	9	162	9720
Nerezový drát					
0,6	2 - 5	5	2,3	11,5	690
0,8	3 - 6	6	4	24	1440
1,0	3 - 12	12	6	72	4320
1,2	4 -18	18	9	162	9720
Hliníkový drát					
0,6	2 - 5	5	0,8	4	240
0,8	3 - 6	6	1,3	7,8	468
1,0	3 - 12	12	2	24	1440
1,2	4 -18	18	3	54	3240

TABULKA SPOTŘEBY PLYNU BĚHEM SVAŘOVÁNÍ

Průměr drátu [mm]	Průtok plynu [l/min]	Spotřeba plynu za 1 hodinu svařování [l/hod]
0,6	6	6 * 60 = 360
0,8	8	8 * 60 = 480
1,0	10	10 * 60 = 600
1,2	12	12 * 60 = 720
1,6	16	16 * 60 = 960
2,0	20	20 * 60 = 1200

TABULKA SPOTŘEBY ELEKTROD BĚHEM SVAŘOVÁNÍ

Průměr elektrody [mm]	Rozsah svařovacího proudu [A]	Délka elektrody [mm]	Hmotnost vyvařené elektrody bez strusky [g]	Doba vyvaření elektrody [s]	Hmotnost vyvařené elektrody bez strusky za 1 s [g/s]
1,6	30 - 55	300	4	35	0,11
2,5	70 - 110	350	11	49	0,22
3,2	90 - 140	350	19	60	0,32
4,0	120 - 190	450	39	88	0,44

13 SVAŘOVÁNÍ MMA (OBALENÁ ELEKTRODA - ELE)

9. Zvolte metodu **MMA** podle ZVOLENÍ SVAŘOVACÍ METODY.
10. Odpojte propojovací kabel **A2**, připojte držák elektrody do rychlospojky **A8**.
11. Na levém displeji **V10** je zobrazena nastavená hodnota svařovacího proudu, na pravém displeji **V11** je zobrazena zkratka ELE.
12. Hodnotu svařovacího proudu nastavte pomocí enkodéru **V5**.
13. V průběhu svařování je na displeji **V10** měřená hodnota svařovacího proudu a na displeji **V11** napětí.
14. Po ukončení svařování zůstane na displeji naměřená hodnota (**HOLD**), po dobu 6 s.
15. Pokud je připojen hořák s dálkovým ovládním, je na jeho displeji zobrazeno ELE.
16. **Pokud zůstane připojený MIG/MAG hořák, bude na něm svařovací napětí!**

14 ÚDRŽBA A SERVISNÍ ZKOUŠKY

Zařízení vyžaduje za normálních pracovních podmínek minimální ošetřování a údržbu. Má-li být zaručena bezchybná funkce a dlouhá provozuschopnost, je třeba dodržovat určité zásady:

1. Stroj smí otevřít pouze náš servisní pracovník nebo vyškolený odborník – elektrotechnik.
2. Příležitostně je třeba zkontrolovat stav síťové vidlice, síťového kabelu a svářecích kabelů.
3. Jednou až dvakrát do roka vyfoukat celé zařízení tlakovým vzduchem, zejména hliníkové chladicí profily. Pozor na nebezpečí poškození elektronických součástí přímým zásahem stlačeného vzduchu z malé vzdálenosti!

KONTROLA PROVOZNÍ BEZPEČNOSTI STROJE PODLE ČSN EN 60 974-4

Předepsané úkony zkoušek, postupy a požadovaná dokumentace jsou uvedeny v ČSN EN 60974-4.

CHYBOVÁ HLÁŠENÍ

Na levém displeji **V10** je zobrazeno **Err**, na pravém displeji **V11** číslo / označení chyby.

Err 1	Přehřátí stroje. Nechte dochlazit stroj, NEVYPÍNAT STROJ!
Err 2	Malý tlak kapaliny. Zkontrolovat množství kapaliny v nádržce, případně pročistit vodní okruh. Pokud nelze spustit test chladicí jednotky, zkontrolovat pojistku v chladicí jednotce.
Err noP	Nelze zapnout pulzní režim pro vybraný synergický program.
Err noS	Nelze vypnout pulzní režim, synergický program je pouze pro pulzní režim.

ODSTRAŇOVÁNÍ PROBLÉMŮ

Příznak	Příčina	Řešení
Hořák příliš teplý.	Průvlak je volný.	Utáhněte průvlak.
Nereaguje na tlačítko hořáku.	Připojení euro konektoru je volné.	Utáhněte euro konektor.
	Poškozené el. vedení v hořáku.	Zkontrolujte, popř. vyměňte.
Nepravidelný posuv drátu nebo připečený drát k průvlaku.	Drát na cívce je příliš těsně navinut.	Překontrolujte a vyměňte cívku, pokud třeba.
	Přitavená kulička k průvlaku.	Odstříhňte kuličku a kus drátu na začátku.
Nepravidelný posuv drátu nebo žádný posuv drátu.	Špatný přítlak kladek v posuvu drátu.	Nastavte přítlak podle tohoto návodu k obsluze.
	Poškozený hořák.	Zkontrolujte a vyměňte, pokud třeba.
	Drážka na kladce posuvu neodpovídá průměru svař. drátu.	Nasadte správnou kladku.

	Špatná kvalita svařovacího drátu.	Zkontrolujte a vyměňte, pokud třeba.
	Bovden v hořáku je znečištěný nebo vadný.	Zkontrolujte a vyměňte, pokud třeba.
	Brzda cívký je nastavena špatně.	Nastavte podle tohoto návodu k obsluze.
Oblouk nebo zkrat mezi hubicí a průvlakem.	Přilepený rozstřík uvnitř plynové hubice.	Odstraňte rozstřík.
Nestabilní oblouk.	Nesprávný průměr průvlaku nebo příliš opotřebovaný či vadný průvlak.	Vyměňte průvlak.
Nedostatečný přívod ochranného plynu, póry ve sváru.	Špatně nastavené množství dodávky plynu.	Nastavte správné množství jak popsáno v návodu.
	Znečištěný redukční ventil na láhvi.	Zkontrolujte a vyměňte, pokud třeba.
	Hořák nebo plynové hadice znečištěny	Zkontrolujte a vyměňte, pokud třeba.
	Ochranný plyn je odfukován průvanem.	Zabraňte průvanu.
Horší svařovací výkon.	Chybí fáze.	Zkuste připojit stroj do jiné zásuvky. Zkontrolujte přívodní kabel a jističe.
	Špatné uzemnění.	Zajistěte nejlepší propojení mezi svařencem a zemnicím kabelem/svorkami stroje.
	Zemnicí kabel je špatně nasazen do konektoru stroje.	Utáhněte dobře zemnicí kabel v konektoru na stroji.
	Poškozený hořák.	Zkontrolujte a vyměňte, pokud třeba.
Svařovací drát je posuvem odírán.	Drážka na kladce posuvu neodpovídá průměru svař. drátu.	Nasadte správnou kladku.
	Špatný přítlak horní kladky.	Nastavte přítlak podle tohoto návodu.

POSKYTNUTÍ ZÁRUKY

- Obsahem záruky je odpovědnost za to, že dodaný stroj má v době dodání a po dobu záruky bude mít vlastnosti stanovené závaznými technickými podmínkami a normami.

2. Odpovědnost za vady, které se na stroji vyskytnou po jeho prodeji v záruční lhůtě, spočívá v povinnosti bezplatného odstranění vady výrobcem stroje nebo servisní organizací pověřenou výrobcem.
3. Zákonná záruční doba je 6 měsíců od prodeje stroje kupujícímu. Lhůta záruky začíná běžet dnem předání stroje kupujícímu, případně dnem možné dodávky. Výrobce tuto lhůtu prodlužuje na 24 měsíců. Do záruční doby se nepočítá doba od uplatnění oprávněné reklamace až do doby, kdy je stroj opraven.
4. Podmínkou platnosti záruky je, aby byl svařovací stroj používán odpovídajícím způsobem a k účelům, pro které je určen. Jako vady se neuznávají poškození a mimořádná opotřebení, která vznikla nedostatečnou péčí či zanedbáním i zdánlivě bezvýznamných vad, nesplněním povinností majitele, jeho nezkušeností nebo sníženými schopnostmi, nedodržením předpisů uvedených v návodu pro obsluhu a údržbu, užíváním stroje k účelům, pro které není určen, přetěžováním stroje, byť i přechodným. Při údržbě stroje musí být výhradně používány originální díly výrobce.
5. V záruční době nejsou dovoleny jakékoli úpravy nebo změny na stroji, které mohou mít vliv na funkčnost jednotlivých součástí stroje.
6. Nároky ze záruky musí být uplatněny neprodleně po zjištění výrobní vady nebo materiálové vady a to u výrobce nebo prodejce.
7. Jestliže se při záruční opravě vymění vadný díl, přechází vlastnictví vadného dílu na výrobce.
8. Jako záruční list slouží doklad o koupi (faktura), na němž je uvedeno výrobní číslo výrobku, případně záruční list uvedený na poslední straně tohoto návodu.
9. Na závadu na chladícím okruhu při použití jiné kapaliny než ACL-10 nelze uplatnit záruku výrobce.

ZÁRUČNÍ A POZÁRUČNÍ OPRAVY

1. Záruční opravy provádí výrobce nebo jím autorizované servisní organizace.
2. Obdobným způsobem je postupováno i v případě pozáručních oprav.
3. Reklamaci oznamte na e-mail: servis@alfain.eu nebo na tel. číslo +420 563 034 626. Provozní doba servisu je od 7:00 do 15:30 každý pracovní den.

15 EKODESIGN SVAŘOVACÍCH ZAŘÍZENÍ

Zařízení splňuje požadavky dle nařízení komise EU 2019/1784 ze dne 1. října 2019 kterým se stanoví požadavky na ekodesign svařovacích zařízení.

Hodnoty účinnosti zdroje proudu a spotřeba energie v klidovém stavu jsou uvedeny v kapitole 4. Spotřeba materiálu je uvedena v kapitole 12.

16 LIKVIDACE ELEKTROODPADU

Informace pro uživatele k likvidaci elektrických a elektronických zařízení v ČR: Společnost ALFA IN a.s. jako výrobce uvádí na trh elektrozařízení, a proto je povinna zajistit zpětný odběr, zpracování, využití a odstranění elektroodpadu.

Společnost ALFA IN a.s. je zapsána do SEZNAMU kolektivního systému EKOLAMP s.r.o. (pod evidenčním číslem výrobce 06453/19-ECZ).



Tento symbol na produktech anebo v průvodních dokumentech znamená, že použité elektrické a elektronické výrobky nesmí být přidány do běžného komunálního odpadu.

Zařízení je nutné likvidovat na místech odděleného sběru a zpětného odběru fy. EKOLAMP s.r.o. Seznam míst naleznete na <http://www.ekolamp.cz/cz/mapa-sbernych-mist>.

PRO UŽIVATELE V ZEMÍCH EVROPSKÉ UNIE

Chcete-li likvidovat elektrická a elektronická zařízení, vyžádejte si potřebné informace od svého prodejce nebo dodavatele.

17 ZÁRUČNÍ LIST

Jako záruční list slouží doklad o koupi (faktura) na němž je uvedeno výrobní číslo výrobku, případně záruční list níže vyplněný oprávněným prodejcem.

Výrobní číslo:	
Den, měsíc slovy a rok prodeje:	
Razítko a podpis prodejce:	